

LSR6E26DE

BG Ръководство за употреба | **Перална машина**

2

ET Kasutusjuhend | **Pesumasin**

44



Добре дошли в AEG! Благодарим Ви, че избрахте нашия уред.



Вижте полезни съвети за употреба, брошури, отстраняване на неизправности, информация за сервиз и ремонт:
www.aeg.com/support

Запазваме си правото на изменения.

СЪДЪРЖАНИЕ

1. ИНФОРМАЦИЯ ЗА БЕЗОПАСНОСТ.....	2
2. ИНСТРУКЦИИ ЗА БЕЗОПАСНОСТ.....	4
3. ОПИСАНИЕ НА УРЕДА.....	6
4. ТЕХНИЧЕСКИ ДАННИ.....	7
5. ИНСТАЛИРАНЕ.....	8
6. АКСЕСОАРИ.....	12
7. КОНТРОЛЕН ПАНЕЛ.....	13
8. ВЪРТЯЩО КОПЧЕ И БУТОНИ.....	15
9. ПРОГРАМИ.....	18
10. НАСТРОЙКИ.....	23
11. ПРЕДИ ПЪРВА УПОТРЕБА.....	24
12. ВСЕКИДНЕВНА УПОТРЕБА.....	24
13. ПРЕПОРЪКИ И СЪВЕТИ.....	30
14. ГРИЖИ И ПОЧИСТВАНЕ.....	32
15. ОТСТРАНЯВАНЕ НА НЕИЗПРАВНОСТИ.....	37
16. СТОЙНОСТИ НА ПОТРЕБЛЕНИЕ.....	40
17. КРАТКО РЪКОВОДСТВО.....	41
18. ОПАЗВАНЕ НА ОКОЛНАТА СРЕДА.....	43

1. ⚠ ИНФОРМАЦИЯ ЗА БЕЗОПАСНОСТ



Преди да започнете инсталиране и експлоатация на този уред, прочетете внимателно предоставените инструкции.

Производителят не носи отговорност за наранявания или повреди в резултат от неправилен монтаж или употреба. Винаги дръжте инструкциите на безопасно и достъпно място за справка в бъдеще.

1.1 Безопасност за деца и лица в уязвимо положение

- Този уред може да бъде използван от деца над 8-годишна възраст, както и от лица с намалени физически, сетивни и умствени възможности или от лица без опит и познания, само ако те са под наблюдение или бъдат инструктирани относно безопасната употреба на уреда и разбират възможните рискове.
- Деца между 3- и 8-годишна възраст и хора с тежки или комплексни увреждания трябва да се държат далеч от уреда, освен ако не са под постоянно наблюдение.
- Деца под 3-годишна възраст трябва да се държат далеч от уреда, освен ако не са под постоянно наблюдение.
- Децата трябва да бъдат под наблюдение, за да се гарантира, че не си играят с уреда.
- Дръжте всички опаковки далече от деца и изхвърлете опаковките по местните правила.
- Пазете препаратите далеч от деца.
- Пазете децата и домашните любимци далеч от уреда, когато вратата е отворена.
- Ако уредът има устройство за детска безопасност, то трябва да се активира.
- Деца не трябва да извършват почистване или поддръжка на уреда, когато са без надзор.

1.2 Обща безопасност

- Този уред е предназначен само за артикули, подходящи за машинно пране в домашни условия.
- Този уред е предназначен за домашна употреба в затворени помещения.
- Този уред може да се използва в офиси, стаи в хотел, стаи в мотел, къщи за гости и други подобни места за настаняване, където това използване не надвишава (средно) нивото на домашна употреба.
- Не променяйте предназначението на уреда.

- Максималното зареждане на уреда е 6.0 кг. Не превишавайте обема за максимално зареждане за всяка програма (вижте глава „Програми“).
- Налягането на водата, постъпваща мрежата, трябва да е между 0,5 бар (0,05 МПа) и 10 бар (1,0 МПа).
- Вентилационният отвор в основата не бива да бъде покриван от килим или други постелки за под.
- Уредът трябва да е свързан към водопровода с новопредоставения комплект маркучи или други такива, предоставени от оторизирания сервизен център.
- Не използвайте стари меки връзки.
- Ако охранващият кабел е повреден, той трябва да се смени от производителя, негов оторизиран сервизен център или квалифицирано лице, за да се избегне опасност.
- Преди извършване на поддръжка на уреда, изключете го и извадете щепсела от контакта.
- Не почиствайте уреда чрез пръскане с вода под налягане и/или пара.
- Почистете уреда с влажна кърпа. Използвайте само неутрални препарати. Не използвайте абразивни кърпи, разтворители или метални предмети.

2. ИНСТРУКЦИИ ЗА БЕЗОПАСНОСТ

2.1 Инсталиране



Инсталацията трябва да отговаря на съответните национални разпоредби.

- Извадете всички опаковки и болтове за превозване, включително гумената втулка с пластмасов разделител.
- Дръжте транзитните болтове на сигурно място. Ако уредът ще се мести в бъдеще, те трябва да се монтират отново, за да се заключи барабана и да се предотврати вътрешно нараняване.
- Винаги внимавайте, когато местите уреда, тъй като е тежък. Винаги използвайте предпазни ръкавици и затворени обувки.
- Следвайте инструкциите за инсталиране, приложени към уреда.
- Не монтирайте и не използвайте повреден уред.
- Не инсталирайте и не използвайте уреда, когато температурата може да е по ниска от 0°C или когато е изложен на атмосферни влияния.
- Подът, където ще се монтира уредът, трябва да е равен, стабилен, устойчив на топлина и чист.
- Уверете се, че има циркулация на въздух между уреда и пода.
- Когато уредът е поставен в постоянното си положение, проверете дали е

напълно нивелиран с помощта на нивелир. Ако не е, наместете крачетата.

- Не инсталирайте уреда директно над отточния канал.
- Не пръскайте вода върху уреда и не го излагайте на прекомерна влажност.
- Не монтирайте уреда там, където вратичката на уреда не може да се отвори напълно.
- Не поставяйте контейнер за събиране на евентуален теч на вода под уреда. Свържете се със Оторизиран сервизен център, за да проверите кой аксесоар може да използвате.

2.2 Електрическо свързване

ВНИМАНИЕ!

Риск от пожар или токов удар.

- **ПРЕДУПРЕЖДЕНИЕ:** Този уред е предназначен за монтаж / свързване към заземителна връзка в сградата.
- Винаги използвайте правилно монтиран контакт със защита от токов удар.
- Уверете се, че параметрите на табелката с технически данни са съвместими с електрическите данни на захранващата мрежа.
- Не използвайте разклонители или адаптери с много входове.
- Внимавайте да не повредите захранващия щепсел и захранващия кабел. Ако захранващият кабел трябва да бъде подменен, това трябва да бъде извършено от нашия оторизиран сервизен център.
- Свържете кабела за захранването към контакта единствено в края на инсталацията. Уверете се, че щепселът за захранване е достъпен след инсталирането.
- Не пипайте захранващия кабел или щепсела с мокри ръце.
- Не издърпвайте захранващия кабел, за да изключите уреда. Винаги издърпвайте щепсела на захранването.

2.3 Свързване към водопровод

- Температурата на входната вода не трябва да надвишава 25 °C.

- Не причинявайте щети на маркучите за вода.
- Преди свързване с нови тръби, неизползвани дълго време, по които са правени ремонти или са прикачени нови устройства (водомери, и т.н.), оставете водата да тече, докато не се избистри.
- Уверете се, че няма видими течове по време на и след първото използване на уреда.
- Не използвайте маркуч за удължаване, ако маркучите за подаване на вода са твърде къси. Свържете се с оторизирания сервизен център за подмяна на маркучите за подаване на вода.
- Докато разопаковате уреда е възможно да видите вода да се излива от източващия маркуч. Това се дължи на тестването на уреда с използване на вода в завода.
- Можете да удължите маркуча за оттичане до максимум 400 см. Свържете се с оторизирания сервизен център за другия маркуч за оттичане и удължителя.
- Уверете се, че има достъп до крана след инсталацията.

2.4 Използване

ВНИМАНИЕ!

Опасност от нараняване, токов удар, пожар, изгаряне или повреда на уреда.

- Следвайте инструкциите върху опаковката на препарата.
- Не поставяйте запалими продукти или предмети, които са намокрени със запалими продукти, в близост до уреда или върху него.
- Не перете платове, които са силно замърсени с масло, грес или други мазни вещества. Това може да повреди гумените части на уреда. Изпирайте предварително тези тъкани на ръка, преди да ги заредите в уреда.
- Не използвайте аромати за пране, за да избегнете риска от повреждане на пластмасовите и гумени части на уреда.

- Не докосвайте стъклената врата, докато програмата работи. Стъклото може да се нагорещи.
- Уверете се, че всички метални предмети са свалени от прането.

2.5 Обслужване

- За поправка на уреда се свържете с оторизиран сервизен център. Използвайте само оригинални резервни части.
- Моля, имайте предвид, че собственоръчната поправка или поправка, която не е извършена от специалист може да има последици, свързани с безопасността и да анулира гаранцията.
- Следните резервни части ще бъдат налични в рамките на 10 години след като моделът е спрял от производство: мотор и четки за мотор, трансмисия между мотор и барабан, помпи, амортизъри и пружини, барабан за измиване, главина на барабан и съответните лагери, нагреватели и награваци елементи, вкл. термомопи, тръби и съответното оборудване, като маркучи, клапани, филтри и спираци водата клапани, печатни платки, електронни дисплеи, клавишни превключватели, термостати и датчици,

софтуер и фирмуер, вкл. зануляване на софтуер, врата, панти за врата и уплътнители, други уплътнители, комплект за заключване за врата, пластмасова периферия, като дозатор за миещ препарат. Моля, имайте предвид, че някои от тези резервни части са налични само за професионални техници и не всички резервни части са подходящи за всички модели.

2.6 Изхвърляне

ВНИМАНИЕ!

Риск от нараняване или задушаване.

- Изключете уреда от електрозахранването и водоподаването.
- Извадете захранващия електрически кабел в близост до уреда и го изхвърлете.
- Премахнете дръжката на вратичката, за да предотвратите заклещването на деца или домашни любимци в барабана.
- Изхвърлете уреда в съответствие с местните изисквания за изхвърляне на "Отпадъци от електрическо и електронно оборудване (ОЕЕО)".

3. ОПИСАНИЕ НА УРЕДА

3.1 Специални характеристики

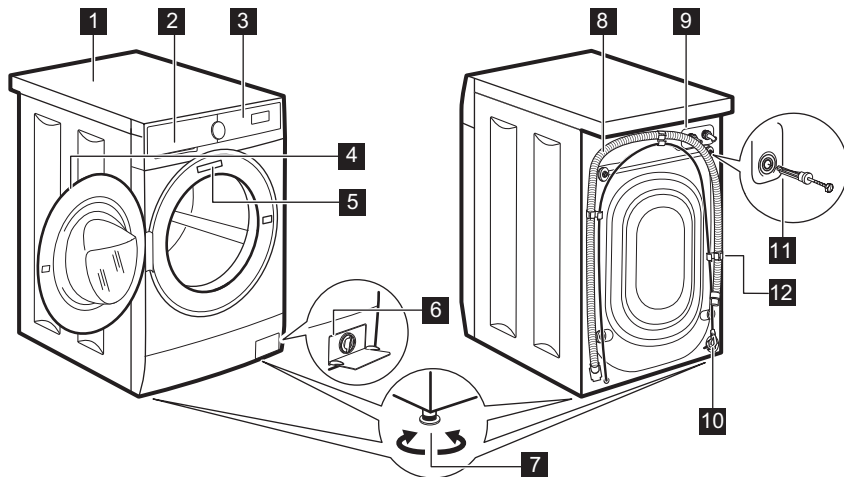
Вашата нова пералня отговаря на всички съвременни изисквания за ефективно третиране на прането с ниско потребление на вода, електроенергия, перилни препарати и правилни грижи за тъканите.

- **Технологията ProSense** засича количеството пране и времетраенето на програмата за 30 секунди. Програмата

на изпиране е пригодена специално за зареденото пране и типа тъкан, без да отнема повече време, енергия и вода от необходимото.

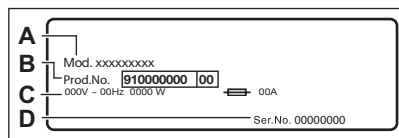
- Благодарение на **Soft Plusопцията** омекотителят е равномерно разпределен в прането и дълбоко прониква в тъканите, като ги прави идеално меки.

3.2 Преглед на уреда



- 1** Работен плот
- 2** Дозатор за препарати
- 3** Контролен панел
- 4** Дръжка на люка
- 5** Табелка с технически данни
- 6** Филтър на помпата за източване на водата

- 7** Крачета за изравняване на уреда
- 8** Маркуч за оттичане
- 9** Свързване на маркуча за подаване
- 10** Захранващ кабел
- 11** Транспортни болтове
- 12** Опора на маркуча



Табелката с данни съдържа името на модела (A), продуктивния номер (B), електрическите данни (C) и серийния номер (D).

4. ТЕХНИЧЕСКИ ДАННИ

Размер	Ширина/ Височина/ Обща дълбочина	59.5 см / 84.3 см / 41.6 см
Електрическо свързване	Напрежение	230 V
	Приблизителна мощност	1900 W
	Бушон	10 A
	Честота	50 Hz
Ниво на защита срещу проникване на твърди частици и влага, осигурено от защитното покритие, освен когато нисковолтовото оборудване няма защита срещу влага		IPX4

Налягане на водоподаването	Минимално Максимално	0,5 бар (0,05 МПа) 10 бар (1,0 МПа)
Водоснабдяване ¹⁾		Студена вода
Максимално зареждане	Памук	6.0 кг

1) Свържете маркуча за водоснабдяване към кран с резба 3/4" цола

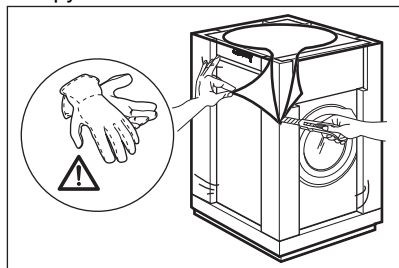
5. ИНСТАЛИРАНЕ

⚠ ВНИМАНИЕ!

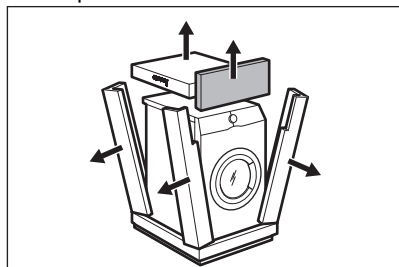
Вж. глава "Безопасност".

5.1 Разопаковане

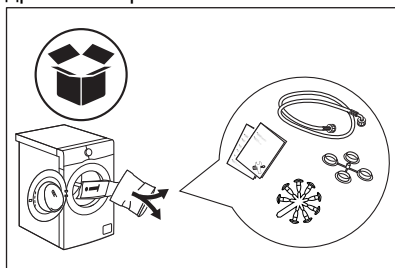
1. Отстранете външното покритие. Ако е необходимо, използвайте режещ инструмент.



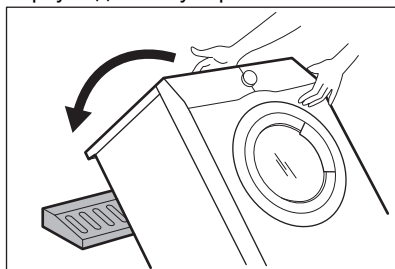
2. Премахнете картонената горна част и полистиреновите материали от пакетиранието.



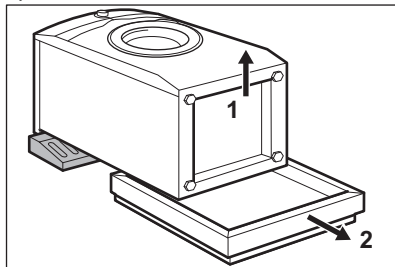
3. Отворете вратата. Извадете всички дрехи от барабана.



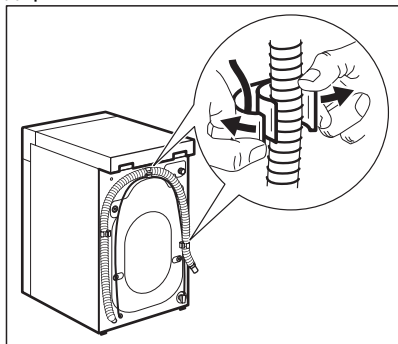
4. Поставете предния полистиренов опаковъчен елемент на пода зад уреда. Внимателно сложете уреда върху задната му страна.



5. Отстранете полистиреновия предпазител от дъното.



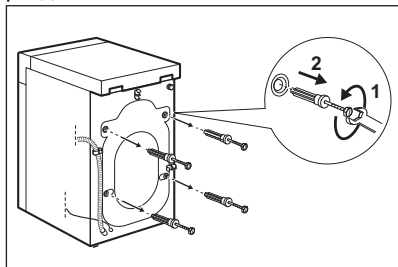
6. Поставете уреда обратно в изправено положение. Отстранете захранващия кабел и маркуча за източване от държача.



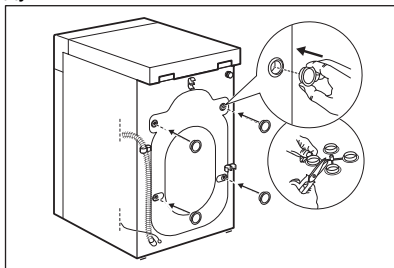
⚠ ВНИМАНИЕ!

Възможно е от източващия маркуч да се излее вода. Това е така, защото пералната машина е тествана фабрично.

7. Премахнете четирите транзитни болта и издърпайте пластмасовите разделители.



8. Сложете пластмасовите капачки, които ще намерите в торбата на потребителското ръководство, в дупките.

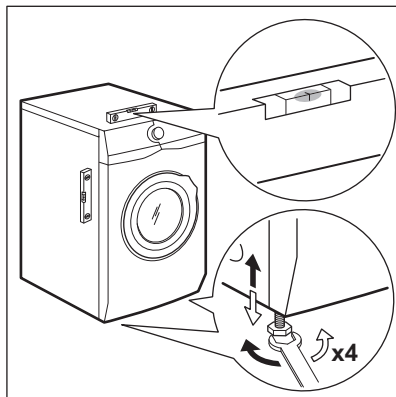


i

Препоръчваме да запазите опаковките и транспортните болтове, в случай че Ви се наложи транспортиране на уреда.

5.2 Поставяне и нивелиране

Регулирайте уреда правилно, за да предотвратите вибрациите, шума и движението му, когато работи.



1. Монтирайте уреда върху плоска, твърда подова настилка. Уредът трябва да е нивелиран и стабилен. Уверете се, че уредът не докосва стената или други устройства и има въздушен циркулация под уреда.
2. Разхлабете крачетата, за да регулирате нивото. Всички крачета трябва да са разположени здраво на пода.

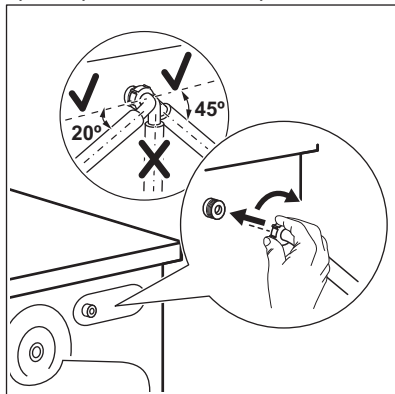
⚠ ВНИМАНИЕ!

Не поставяйте картонени, дървени или подобни материали под уреда, за да регулирате нивото.

5.3 Маркучът за подаване на вода

1. Свържете маркуча за подаване на вода към гърба на уреда, ако е необходимо. Обикновено той е

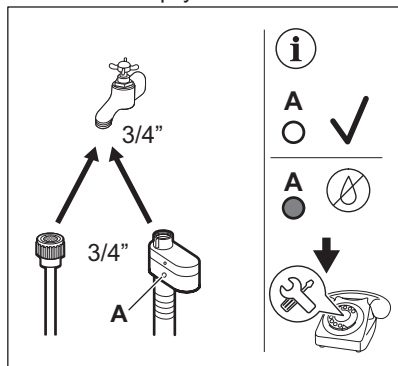
предварително инсталиран в завода.



2. Позиционирайте го наляво или надясно в зависимост от позицията на кранчето за вода. Уверете се, че маркучът не е във вертикална позиция.
3. Ако е необходимо, разхлабете гайката, за да я регулирате в правилната позиция
4. Свържете маркуча за подаване на вода към крана за студена вода с резба 3/4" цола.

Някои модели могат да съдържат маркуч за подаване на вода с устройство за спиране на водата. То предотвратява течове на вода в маркуча поради естественото му стареене. Секторът в прозореца показва тази неизправност. Ако това се случи, затворете крана на водата и се свържете с оторизирания

сервизен център за информация относно смяната на маркуча.



⚠ ВНИМАНИЕ!

Температурата на входната вода не трябва да надвишава 25 °С.

⚠ ПРЕДУПРЕЖДЕНИЕ!

Уверете се, че няма течове от съединенията.



Не използвайте маркуч за удължаване, ако маркучите за подаване на вода са твърде къси. Свържете се със сервизния център за информация относно подмяна на маркуча за подаване на вода.

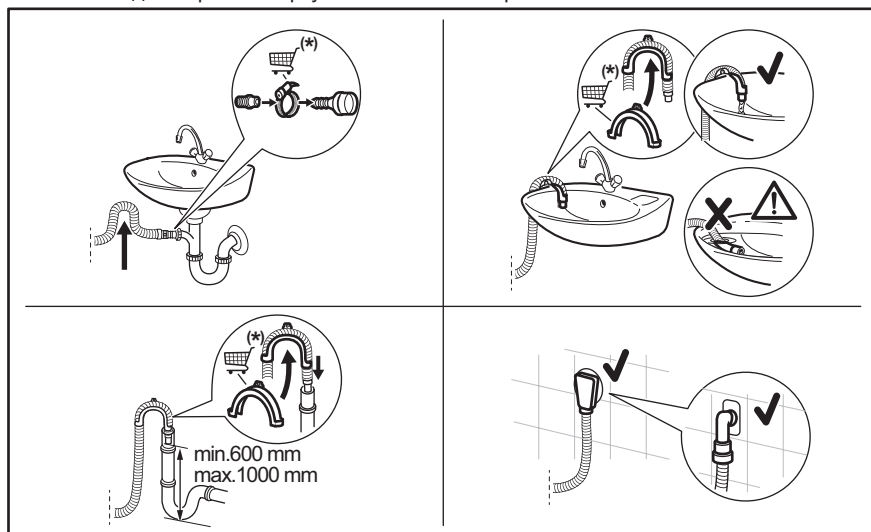
5.4 Оттичане на вода

Маркучът за източване трябва да е поставен на височина, не по-малка от 60 см и не по-голяма от 100 см от пода.



Можете да удължите маркуча за оттичане до максимум 400 см. Свържете се с оторизирания сервизен център за другия маркуч за оттичане и удължителя.

Възможно е да свържете маркуча за оттичане по различни начини:



(*) Подлежи на промяна без предизвестие.

- Свържете маркуч към връзката и го затегнете със скоба.
- Позиционирайте маркуча директно към вградена тръба за оттичане в стената на стаята и затегнете със скоба.
- Без пластмасовия водач за маркуч, към канала на мивка – Поставете отводнителния маркуч в канала на мивката и го затегнете със скоба.
- Към канализационна тръба с вентилационна дупка – монтирайте маркуча за оттичане директно към тръбата за оттичане или стоящата тръба.
- Маркучът за оттичане може да се извие във формата на U и да се постави около пластмасовия водач. На ръба на мивка - Затегнете водача към кранчето за вода или към стената.



Уверете се, че маркучът за оттичане прави завой, за да предотврати навлизането на частици от мивката в уреда.



Уверете се, че пластмасовият водач не се движи, когато уредът се оттича и краят на маркуча за оттичане не е потопен във водата. Може да има връщане на мръсна вода в уреда. Купете аксесоари от оторизиран доставчик.



Краят на маркуча за оттичане трябва винаги да може да поема въздух, т.е. вътрешният диаметър на тръбата за оттичане (мин. 38 мм – мин. 1,5 цола) трябва да бъде по-голям от външния диаметър на маркуча за оттичане.

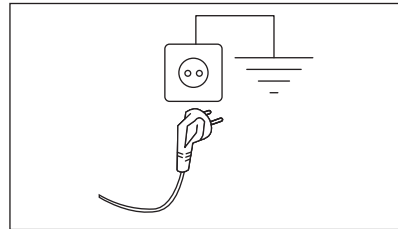
5.5 електрическо свързване

В края на монтажа можете да свържете захранващия кабел към контакта.

Табелата с етикети и глава „Технически данни“ указват необходимите електрически характеристики. Уверете се, че са съвместими с електрозахранването.

Проверете дали домашната Ви електроинсталация може да поеме максималното натоварване, което се изисква, като вземете под внимание и всички останали работещи електроуреди.

Свържете уреда към заземен контакт.



Когато уредът е инсталиран, захранващият кабел трябва да бъде лесно достъпен.

При необходимост от електрическо обслужване по монтажа на уреда, свържете се с нашия оторизиран сервизен център.

Производителят не носи никаква отговорност за щети или наранявания, поради неспазване на горните предпазни мерки.

6. АКСЕСОАРИ

6.1 Наличност в www.aeg.com/shop или от оторизиран търговец

Внимателно прочетете инструкциите, приложени към аксесоара.



Само подходящите аксесоари одобрени от AEG подsigуряват стандартите за безопасност на уреда. Ако неодобрени част се използват, всякакви претенции ще са невалидни.

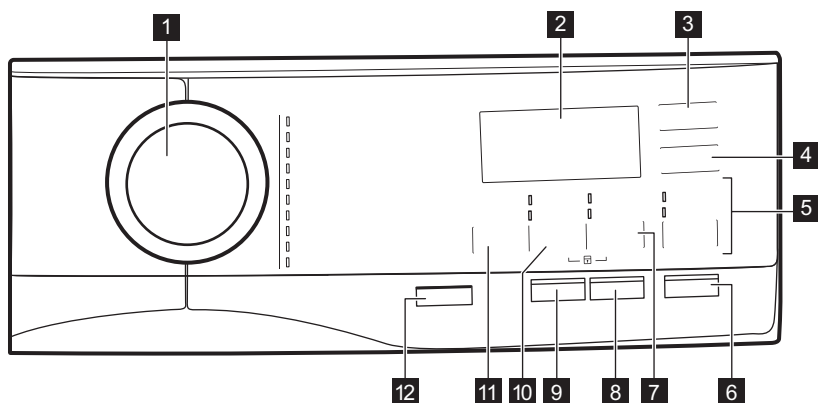
6.2 Инсталиране на дървен под

Ако монтирате уреда в дървен под, моля, уверете се, че използвате фиксиращи плочи за закрепване на крачетата на уреда.

Внимателно прочетете приложените към аксесоара инструкции.

7. КОНТРОЛЕН ПАНЕЛ

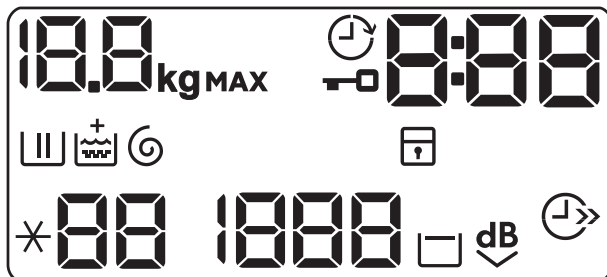
7.1 Описание на контролното табло



- 1** Селектор за програми
- 2** Дисплей
- 3** Забавен старт сензорен бутон
- 4** Запаметяване на време сензорен бутон
- 5** Изплакване сензорен бутон
 - Допълнително изплакване опция
 - Пропускане на фаза изпиране - Само изплакване
- 6** Старт/Пауза сензорен бутон
- 7** Петна/Предпране сензорен бутон

- Петна опция
- Предпране опция
- 8** Бутон Хигиена (Хигиена)
- 9** Soft Plus сензорен бутон
- 10** Центрофуга сензорен бутон
 - Пропускане на фази - Само източване
 - Пропускане на фази - Само центрофуга
- 11** Температура сензорен бутон
- 12** Вкл./Изкл. бутон

7.2 Екран



Индикатор за максимално зареждане. Иконата **kg** мига по време на измерване на времето на програмата (вижте параграф „Засичане на количествоPROSENSE“).



Индикатор за отложен старт.



Индикатор за заключена вратичка.



Дигиталният индикатор може да показва:

- Времетраене на програмата (напр., 2:40).
- Време на отлагане (напр., 30' или 2h).
- Край на цикъла (0).
- Код за аларма (напр. E20).
- Индикация за общия брой работни часове на уреда. Вижте раздел „Брояч на часове работа“ в параграф „Настройки“ за повече подробности.



Индикатор за фаза на пране: мига по време на фаза на предпране и пране.



Индикатор за фаза на изплакване: мига по време на фаза на изплакване.



Индикаторът **+** се появява, когато опцията Soft Plus е активирана.



Индикатор за фаза на центрофуга и източване. Премигва по време на фаза за центрофуга и източване.



Индикатор за защитно заключване за деца.



Индикатор за пестене на време.



Индикатор за температурата. Индикаторът * - се появява, когато е зададено студено пране.



Индикатор за скоростта на центрофугиране.



Индикатор за задържане на изплакването.



Индикатор за тиха програма.

8. ВЪРТЯЩО КОПЧЕ И БУТОНИ

8.1 Вкл./Изкл. ⓘ

Натискането на този бутон за няколко секунди позволява включването или изключването на уреда. Чуват се два различни звукови сигнала, когато включвате или изключвате уреда.

Тъй като функцията „В готовност“ автоматично изключва уреда, за да намали консумацията на енергия, ще трябва да включите уреда отново.



Избраната по подразбиране програма, при включване на машината, е винаги Есо 40-60 програмата, също и след стартиране от режим на готовност.

За повече информация вижте част „В готовност“ в глава „Ежедневна употреба“.

8.2 Въведение



Опциите/функциите не може да се избират с всички програми за изпиране. Проверете съвместимостта между опциите/функциите и програмата за изпиране в "Таблица на програмите". Опция/функция може да се самоизключват и в този случай уредът не позволява да нагласите несъвместимите опции/функции заедно.

Уверете се, че екранът и сензорните бутони винаги са чисти и сухи.

8.3 Температура 📏

Когато изберете програма за пране, уредът автоматично предлага температура по подразбиране.

Натиснете този бутон неколкократно, докато на дисплея се появи желаната температурна стойност.

Когато на дисплея се покажат индикаторите ✖ и —, уредът не затопля водата.

8.4 Центрофуга 🌀

Когато нагласите програма, уредът автоматично избира разрешената скорост на центрофугиране по подразбиране.


Натиснете този бутон неколкократно за:

- **Промените скоростта на центрофугиране.**




Дисплеят показва само скоростите на центрофугиране, които са налични за зададената програма.

- **Активиране на опцията Задържане на изплакването.**
Заключителното центрофугиране не е извършено. Водата от последното изплакване не се източва, за да се предпазят тъканите от намачкване. Програмата за пране спира, но в барабана все още има вода.

Дисплеят показва индикатора . Вратата остава заключена и барабанът се върти на еднакви периоди от време, за да намали намачкването. Трябва да източите водата, за да отключите вратичката.
Ако докоснете бутона Старт/Пауза, уредът извършва фаза на центрофугиране и източва водата.



Уредът изпразва водата автоматично след около 18 часа.

- **Активирате опцията "Безшумен режим".**
Междинната и финалната фази на центрофугиране са подтиснати и програмата приключва с вода в барабана. Това минимализира намачкването.
Екранът показва индикатор за заключване на вратата . Вратата остава заключена. Барабанът се върти

често, за да се намали намачкването. Трябва да източите водата, за да отключите вратичката. Тъй като програмата е много тиха, подходящо е да се пуска вечерно време, когато тарифите за електричество са по-ниски. При някои програми изплакванията се извършват с повече вода. Ако докоснете бутона Старт/Пауза, уредът извършва само фаза на източване.



Уредът изпразва водата автоматично след около 18 часа.

- **Активирайте опцията Само източване (Без фази на изпиране, изплакване и центрофугиране):** Само източване.

Уредът извършва само фазата на източване от избраната програма за пране.

Дисплеят показва индикатора — — (студено), индикатора — — — (без центрофуга) и индикатора ☺.

- **Активирайте опцията Само центрофугиране (Без фази на изпиране и изплакване):** Само центрофуга.



Преди да зададете тази опция, изберете подходяща програма за изпиране на дрехите. Уредът ще извърши най-подходящия цикъл на центрофугиране за грижа за Вашите дрехи (напр., за синтетични, първо изберете програма за изпиране Synthetics и тогава опцията Само центрофуга).

Уредът извършва само фазата на центрофугиране от избраната програма за пране.

Екранът показва индикатор — — (студено), индикаторът на фазата ☺ и скоростта на центрофугата.


8.5 Петна/Предпране

Натиснете този бутон неколкостратно, за да активирате една от двете опции.

На дисплея светва съответния индикатор.

- **Петна **

Изберете тази опция, за да добавите етап за изпиране на петна към програмата и по този начин да третирате силни замърсявания или обработено пране с препарат за премахване на петна.

Налейте препарат за отстраняване на петна в отделение . Препаратът за отстраняване на петна ще бъде добавен към съответния етап от програмата за изпиране.



Тази опция не е налична при температура под 40°C.

- **Предпране **

Използвайте тази опция, за да добавите фаза предпране на 30 °C преди фазата пране.

Тази опция се препоръчва за силно замърсено пране, особено ако съдържа пясък, прах, кал или други твърди частици.



Опциите могат да удължат времетраенето на програмата.



Тези две опции не могат да бъдат зададени заедно.

8.6 Soft Plus

Задайте опция Soft Plus за перфектно разпределяне на омекотителя и за по-меки тъкани.





Тази опция увеличава леко продължителността на програмата.

8.7 Забавен старт


С тази опция може да отложите старта на програмата за по-удобно време.

Натиснете бутона неколкостранно, за да зададете нужното отлагане. Времето се удължава на стъпки от 30 до 90 минути и от 2 до 20 часа.

След като натиснете бутона Старт/Пауза  на дисплея се показва индикаторът  и избраното време на отлагане и уредът започва да отброява.


8.8 Изплакване

С този бутон можете да изберете една от следните опции:

- Допълнително изплакване опция  Опцията добавя няколко изплаквания, според избраната програмата за пране. Използвайте тази опция за хора, които са алергични към остатъци от перилни препарати и в райони, където водата е мека.



Тази опция увеличава леко продължителността на програмата.

- Без фаза изпиране - опция Само изплакване  Уредът извършва само фазата на изплакване, фазата на центрофугиране и фазата на източване от избраната програма.

Съответният индикатор над сензорния бутон светва.

8.9 Запаметяване на време

С тази опция може да намалите продължителността на програмата.



- Ако прането Ви е нормално или леко замърсено, може да намалите програмата за изпиране. Докоснете този бутон **веднъж**, за да намалите времетраенето.

- В случай на малко количество, натиснете този бутон **два пъти**, за да нагласите допълнително бързата програма.

Дисплеят показва индикатора .

8.10 Хигиена

Задайте тази опция с програма за бели Cottons дрехи. Когато е избрана опцията, нито температурата, нито времето на цикъла могат да се променят. Опция

Запаметяване на време  и Тих режим  не са налични.


Съответният индикатор над сензорния бутон светва.

Благодарение на фазата на пране тази опция, комбинирана с пари, премахва повече от 99,99% от бактериите и вирусите, като поддържа температурата над 60°C през фазата на пране. Благодарение на фазата с пари, с допълнително действие върху влакната, усъвършенстваната фаза на изплакване осигурява правилно отстраняване на перилния препарат и остатъци от микроорганизми. Тази опция осигурява също и намаляване на полените/алергенните предмети.



Тествана при *Staphylococcus aureus*, *Enterococcus faecium*, *Candida albicans*, *Pseudomonas aeruginosa* и MS2 Bacteriophage във външен тест, извършен от Swissatest Testmaterialien AG през 2021 г. (Доклад от изпитване № 202120117).


8.11 Старт/Пауза

Докоснете бутон Старт/Пауза , за да стартирате или паузирате уреда или да прекъснете действаща програма.

9. ПРОГРАМИ

9.1 Таблица на програмите

Програми за пране

Програма	Описание на програмата
Програми за пране	
Eco 40-60	Бели и цветни памучни тъкани. Нормално замърсени дрехи. Консумацията на енергия намалява и времетраенето на програмата за пране се удължава и осигурява добри резултати от прането.
Cottons	Бял памук и цветен памук. Нормално, силно и леко замърсени дрехи.
Synthetics	Синтетични и смесени тъкани. Нормално замърсени дрехи.
Delicates	Деликатни тъкани като акрил, вискоза и смесени тъкани, изискващи нежно изпиране. Нормално и леко замърсени дрехи.
Wool/Silk 	Вълна, подходяща за пране в пералня, вълна за ръчно пране и деликатни тъкани със символ „ръчно пране“.¹⁾
20 min. - 3kg	Памучни и синтетични дрехи леко замърсени или носени веднъж.
Easy Iron	Синтетични дрехи за леко пране. Нормално и леко замърсени дрехи. ²⁾
Downing Jackets	Специална програма за единични дебели якета, синтетични одеяла, юргани, кувертюри за легло и др.

Програма	Описание на програмата
----------	------------------------

Outdoor





Не използвайте омекотител за тъкани и се уверете, че няма остатъци от омекотител в отделението за препарат.

Връхни дрехи, технически, спортни, водоустойчиви и дишащи якета, двуслойни якета със сваляща се подплата или вътрешна изолация.

Препоръчителното заредено количество пране е 1.5 кг.

Тази програма може да бъде използвана и като възстановителен цикъл за водоотблъскващи свойства, специално предназначен за дрехи с хидрофобно покритие. За да извършите възстановителен цикъл за водоотблъскващи свойства, извършете следното:

- Налейте перилния препарат в отделението .
- Налейте специален препарат за възстановяване на водоотблъскващите свойства на тъканите в отделението за омекотител .
- Намалете зареденото количество пране до 1.0 кг.



За подобряване на водоотблъскващите свойства, изсушете прането в сушилнята, като зададете програмата за сушене Outdoor (ако е налична и ако на етикета на дрехата е обозначено, че може да бъде използвана сушилня).

Denim


Дънкови дрехи и дрехи от жарсе. Нормално замърсено пране. Тази програма изпълнява фаза на нежно изплакване, разработена за дънкови дрехи, която намалява избеляването и предотвратява натрупване на прах за пране в тъканите.

1) По време на този цикъл барабанът се върти бавно, за да осигури нежно изпирание. Може да изглежда, че барабанът не се върти правилно или не се върти изобщо, но това е нормално за тази програма.

2) За да намалите гънките от прането, този цикъл регулира температурата на водата и изпълнява нежно пране и центрофугиране. Уредът добавя няколко изплаквания.

Температура, максимална скорост на центрофугиране и максимално количество пране за програма

Програма	Температура по подразбиране Температурен диапазон	Скорост на центрофугиране за справка Диапазон на скоростта на центрофугата	Максимално количество за зареждане
Програми за пране			
Eco 40-60	40°C ¹⁾	1200 об./мин. 1200 об./мин. – 400 об./мин.	6.0 кг
Cottons	40°C 95°C – студено	1200 об./мин. 1200 об./мин. – 400 об./мин.	6.0 кг

Програма	Температура по подразбиране Температурен диапазон	Скорост на центро- фугиране за справка Диапазон на скорост- та на центрофугата	Максимално коли- чество за зарежда- не
Synthetics	40 °C 60 °C – студена вода	1200 об./мин. 1200 об./мин. – 400 об./ мин.	3.0 кг
Delicates	30 °C 40 °C – студена вода	1200 об./мин. 1200 об./мин. – 400 об./ мин.	1.0 кг
Wool/Silk 	40 °C 40 °C – студена вода	1200 об./мин. 1200 об./мин. – 400 об./ мин.	1.0 кг
20 min. - 3kg	30°C 40°C – 30°C	1200 об./мин. 1200 об./мин. – 400 об./ мин.	3.0 кг
Easy Iron	30°C 60 °C – студена вода	800 об./мин. 800 об./мин. – 400 об./мин.	3.0 кг
Downing Jackets	40 °C 60 °C – студена вода	800 об./мин. 800 об./мин. – 400 об./мин.	2.0 кг
Outdoor	30 °C 40 °C – студена вода	1200 об./мин. 1200 об./мин. – 400 об./ мин.	1.5 кг ²⁾ 1.0 кг ³⁾
Denim	30 °C 40 °C – студена вода	800 об./мин. 1200 об./мин. – 400 об./ мин.	1.5 кг

1) Съгласно Регламент (ЕС) № 2019/2023 на Комисията, тази програма с настройка на 40°C е подходяща за изпиране на нормално замърсени памучни тъкани, определени за изпиране на 40°C или 60°C заедно в един цикъл.
















За достигната температура на прането, продължителност на програмата и други данни, моля, вижте глава „Стойности на потребление“.

Най-ефикасните програми по отношение на консумацията на енергия основно са тези, които работят на по-ниски температури и по-дълга продължителност.

- 2) Програма за пране.
3) Програма за пране и фаза за водоустойчивост.

Съвместимост на опциите на програмите

	Eco 40-60	Cottons	Synthetics	Delicates	Wool/Silk 	20 min. - 3kg	Easy Iron	Downing Jackets	Outdoor	Denim
Центрофуга 	■	■	■	■	■	■	■	■	■	■
Задържане на изплакването 	■	■	■	■	■		■		■	■
Изключително безшумен режим 		■	■	■						■
Само източване 		■	■	■	■	■	■	■	■	■
Само центрофуга 1) 		■	■	■	■	■	■	■	■	■
Петна 2) 		■	■				■			■
Предпране 		■	■				■			
Допълнително изплакване 		■	■	■			■		■	■
Само изплакване 		■	■	■	■	■	■	■	■	■
Хигиена 		■								
Запаметяване на време 3) 		■	■	■			■			
Забавен старт 	■	■	■	■	■	■	■	■	■	■
Soft Plus		■	■	■			■			■

1) Преди да зададете тази опция, изберете подходяща програма за изпиране на дрехите. Уредът ще извърши най-подходящия цикъл на центрофугиране за грижа за Вашите дрехи (напр., за синтетични, първо изберете програма за изпиране Synthetics и тогава опцията Само центрофуга).

2) Тази опция не е налична при температура под 40 °C.

3) Ако нагласите най-краткото времетраене, препоръчваме да намалите количеството на зареждането. Възможно е да заредите напълно уреда, но резултатът от изпирането може да не е толкова задоволителен.

Подходящи перилни препарати за програмите за пране

Програма	Универсален прах ¹⁾	Универсален течен перилен препарат	Течен перилен препарат за цветно пране	Деликатни вълнени тъкани	Специален
Eco 40-60	▲	▲	▲	--	--
Cottons	▲	▲	▲	--	--
Synthetics	▲	▲	▲	--	--
Delicates	--	--	--	▲	▲
 Wool/Silk	--	--	--	▲	▲
20 min. - 3kg	--	▲	▲	--	--
Easy Iron	▲	▲	▲	--	--
Downing Jackets	--	--	--	▲	▲
Outdoor	--	--	--	▲	▲
Denim	--	--	▲	▲	▲

¹⁾ Препоръчва се употребата на перилен прах за температури над 60 °С.

▲ = Препоръчва се

-- = Не се препоръчва

9.2 Woolmark Premium Wool Care - Синьо



Цикълът за пране на вълнени тъкани с тази машина е изпробван и одобрен от компанията Woolmark за пране на вълнени дрехи, обозначени като „ръчно пране“, при условие че продуктите се перат съгласно инструкциите на етикета на дрехата и на производителя на тази перална машина.
M1459

10. НАСТРОЙКИ

10.1 Въведение



При натискане на комбинация от клавиши, **не обръщайте** простите си надолу. Сензорите на бутоните отдолу са чувствителни и могат да повлияят на Вашия избор.

10.2 Защита от деца

С тази опция може да попречите на децата да си играят с командното табло.

- За да **активирате/деактивирате** тази опция, докоснете и бутоните едновременно, докато индикаторът **се включи/изключи** на дисплея.

Може да активирате тази опция:

- След като докоснете бутона Старт/ Пауза : всички бутони и програмният бутон се деактивират (освен бутон Вкл./ Изкл.).
- Преди да докоснете бутона Старт/ Пауза : уредът не може да стартира. Уредът запазва избраните опции, след като го изключите.

10.3 Звукови сигнали

Този уред е предоставен с различни звукови сигнали, които се вкл. когато:

- Активирате уреда (специален кратък звук).
- Деактивирате уреда (специален кратък звук).
- Докосвате бутоните (кликване).
- Направите грешен избор (3 кратки звука).
- Програмата е завършена (последователност от звуци за около 2 минути).
- Уреда има повреда (последователност от кратки звуци за около 5 минути).

За да **деактивирате/активирате** звуковите сигнали, когато програмата е завършена, докоснете и бутоните заедно за около 6 секунди.



Ако деактивирате звуковите сигнали, те ще продължат да работят, ако има неизправност в уреда.

10.4 Перманентно Допълнително изплакване

С тази опция постоянно получавате допълнително изплакване при задаване на нова програма.

- За да **активирате/деактивирате** тази опция, докоснете бутона и бутона едновременно, докато съответния индикатор на бутона Допълнително изплакване се **вкл./изкл.**

10.5 Брояч на часове работа

Възможно е да се визуализира общото време на работа на уреда в часове, като се започне от първото включване. Тази стойност ще отброява времето на работа на циклите (не включва паузи, време на забавен старт). За да визуализирате тази стойност, направете следното:

1. Включете уреда, като натиснете бутон Вкл./Изкл..
2. Завъртете копчето за програмите на програма Есо 40-60 (1-ва позиция по часовниковата стрелка).
3. Натиснете и задръжте бутоните и за няколко секунди (в рамките на 10 секунди след включване. След тези 10 секунди, комбинацията от клавиши активира и деактивира звуковите сигнали).
4. След 3 секунди общият брой часове, през които уредът е работил, се показва на дисплея: напр. 1276 часа, на дисплея се показва текстът Hr за 2 секунди, 12 (хиляди и стотици) за 2 секунди и 76 (десетици и единици).






Ако процедурата не работи (поради изтичане на времето, грешна позиция на бутона на програмата или комбинация от грешни клавиши), изключете уреда и повторете последователността от началото.

10.6 Фабрично нулиране

Тази функция позволява възстановяване на фабричните опции по подразбиране. За да **активирате** тази опция, следвайте стъпките по-долу:

1. Включете уреда, като натиснете бутон Вкл./Изкл..
2. Завъртете копчето за програмите на програма Synthetics (3-та позиция по часовниковата стрелка).

3. Натиснете и задръжте бутоните   и  за няколко секунди (в рамките на 10 секунди след включване. След тези 10 секунди, комбинацията от клавиши активира и деактивира звуковите сигнали).
4. Екранът ще покаже — — — за около 5 секунди.



Ако процедурата не работи (поради изтичане на времето, грешна позиция на бутона на програмата или комбинация от грешни клавиши), изключете уреда и повторете последователността от началото.

11. ПРЕДИ ПЪРВА УПОТРЕБА

1. Уверете се, че електрозахранването е налично и кранчето за водата е отворено.
2. Налейте 2 литра вода в отделението за детергента, отбелязано като **2**.
Това действие активира системата за отцеждане.
3. Изсипете малко количество детергент в отделението, отбелязано като **2**.

4. Задайте и стартирайте програма за памук на най-високата температура без да има пране в барабана.
Това премахва всички възможни замърсявания от барабана и коритото.


12. ВСЕКИДНЕВНА УПОТРЕБА



ВНИМАНИЕ!

Вж. глава "Безопасност".

12.1 Активиране на уреда

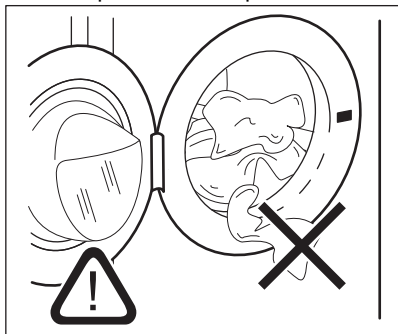
1. Свържете щепсела към контакта на захранващата мрежа.
 2. Отворете кранчето за вода.
 3. Натиснете бутона Вкл./Изкл.  за няколко секунди, за да активирате уреда.
- Чува се кратък звук. Уредът автоматично предлага програмата по подразбиране. Съответният индикатор светва.

Екранът показва програмата по подразбиране, Есо 40-60, времетраенето на цикъла, максималното количество пране, температурата по подразбиране, скоростта на центрофугиране по подразбиране и индикаторите на фазите, създаващи програмата.

12.2 Зареждане на прането

- Отворете вратата на уреда.
 - Изтръскайте дрехите преди да ги сложите в уреда.
 - Поставете дрехите в барабана една по една.
- Уверете се, че не поставяте прекалено много пране в барабана.

- Затворете плътно вратичката.

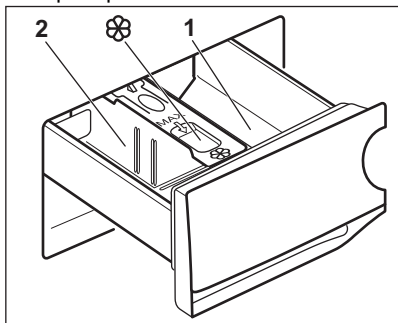


⚠ ПРЕДУПРЕЖДЕНИЕ!

- Уверете се, че няма останало пране между уплътнението и вратата. Съществува опасност от изтичане на вода или повреда на прането.
- Прането на силно омаслени, мазни петна или използването на парфюм с аромати може да причини повреда на гумените части на уреда.

12.3 Слагане на препарат и добавки

1. Измерване на перилния препарат и омекотителя за тъкани.
2. Поставете препарата и омекотителя за тъкани в отделенията.
3. Внимателно затворете чекмеджето за препарати



⚠ ПРЕДУПРЕЖДЕНИЕ!

Използвайте само определени препарати за пералня.



Винаги спазвайте инструкциите, които ще откриете на опаковката на перилните препарати.

- 1 Отделението за препарат за фазата на предпране или програмата за на-кисване (ако е налично). Добавете препарата за предпране и на-кисване преди началото на програмата.
- 2 Отделение за перилен препарат за фаза на пране. Ако използвате течен препарат, поставете го точно преди да стартирате програмата.

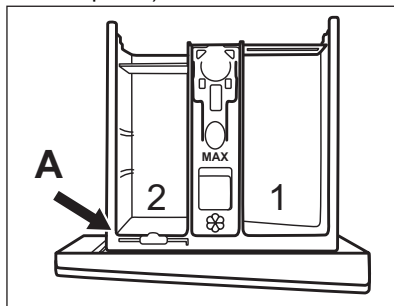


Отделение за течни добавки (омекотител на тъкани, препарат за колосване). Поставете продукта в отделение-то преди да стартирате програмата.

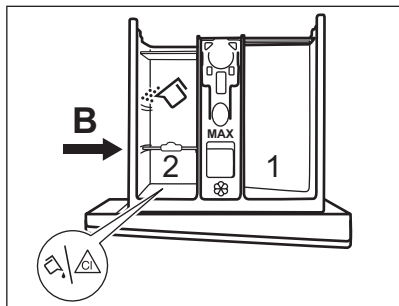
След цикъл на пране, ако е необходимо премахнете всякакви останки от препарат от отделението за такъв.

12.4 Промяна на позицията на преградата за препарати

1. Извадете дозаторната кутия. Позиция **A** на преградата за препарати е предназначена за **прахообразен перилен препарат** (фабрична настройка).

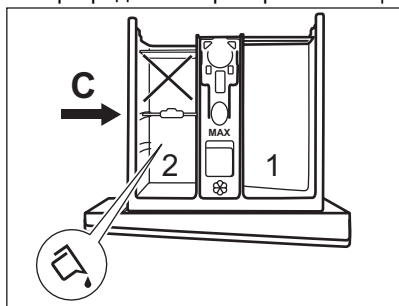


2. **За да използвате също течен препарат/добавка или белина:** Отстранете преградата за препарат от позиция **A** и я поставете в позиция **B**.

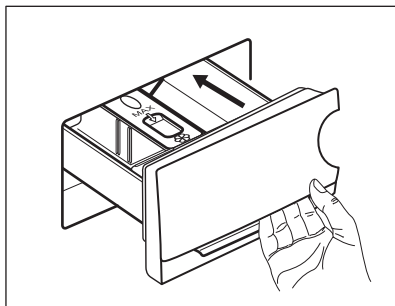


Позиция **B** на преградата за препарат е за прах за пране в задното отделение и за течен перилен препарат/добавка или белина в предното отделение.

3. **За да използвате само течен препарат за пране:** Поставете преградата за препарат в позиция **C**.



- Не използвайте гелообразни или гъсти перилни препарати.
 - Не надвишавайте максималната доза течен перилен препарат.
 - Не задавайте фаза на предпране.
 - Не задавайте функцията за отложен старт.
4. Измерете перилния препарат и омекотителя за тъкани и внимателно затворете дозатора.



Уверете се, че преградата е поставена правилно и не предизвиква блокиране, когато затворите чекмеджето.

12.5 Избор на програма

1. Завъртете селектора за програми, за да изберете желаната програма за пране. Съответният програмен индикатор светва.

Есо 40-60 е предложената по подразбиране програма, когато уредът е включен, тази, към която се отнася информацията на енергийния етикет.

Индикаторът на бутон Старт/Пауза  мига.

Дисплеят показва зададеното максимално зареждане за програмата, температурата по подразбиране, скоростта на центрофугиране по подразбиране, индикаторите на фазата за пране (когато са налични) и продължителността на програмата.

2. За да промените температурата и/или скоростта на центрофугиране, докоснете съответните бутони.
3. По желание задайте една или повече опции, посредством докосване на съответните бутони. Съответните индикатори се включват на дисплея и показаната информация съответно се променя.



В случай, че избор **не е възможен**, не се появява индикатор и не прозвучава звук сигнал.

12.6 Стартиране на програмата

Докоснете бутона Старт/Пауза , за да стартирате програмата.

Съответният индикатор спира да мига и остава включен.

На дисплея само индикаторът на протичащата фазата мига.

Програмата стартира, вратичката е заключена. Дисплеят показва индикатора



Източващата помпа може да работи за кратко, преди уредът да се пълни с вода.

12.7 Стартиране на програмата с отложен старт

1. Докоснете бутона Забавен старт неколкократно, докато дисплеят покаже желаното време на отлагане.

Индикаторът  се включва.

2. Докоснете бутона Старт/Пауза.

Уредът започва отброяването на отложения старт.

Когато отброяването завърши, програмата стартира автоматично.




PROSENSE измерването започва в края на отброяването.

Отмяна на отложения старт след като отброяването е започнало

За да отмените отложения старт:

1. Докоснете бутонът Старт/Пауза, за да поставите уреда в режим пауза.

Съответният индикатор мига.

2. Докоснете бутона Забавен старт неколкократно, докато дисплея покаже .



3. Натиснете бутонът Старт/Пауза отново, за да стартирате програмата веднага.

Промяна в отложения старт след като отброяването е започнало

За да промените отложения старт:

1. Докоснете бутонът Старт/Пауза, за да поставите уреда в режим пауза.

Съответният индикатор мига.

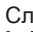

2. Докоснете бутона Забавен старт неколкократно, докато дисплеят покаже желаното време на отлагане.

3. Натиснете бутонът Старт/Пауза отново, за да стартирате новото отброяване.


12.8 Засичане на пране ProSense




Времетраенето на програмата на дисплея се отнася за **средно/голямо зареждане**.

След като докоснете бутона Старт/Пауза  индикаторът за максималното обявено зареждане се изключва, индикаторът  мига, а ProSense започва засичане на количеството пране:

1. Уредът засича количеството пране през първите 30 секунди: индикаторът

kg и времевите точки  мигат, барабанът се върти за кратко.


2. В края на засичането на прането,

индикаторът **kg** се изключва и времевите точки  спират да мигат. Времетраенето на програмата ще бъде съответно коригирано и може да се увеличи или намали. След още 30 секунди, пълненето с вода стартира.

В края на засичането на пране, **в случай на претоварване на барабана**,

индикаторът **MAX** мига на дисплея:

В този случай за 30 секунди е възможно да паузирате уреда и да премахнете излишните дрехи.

След като премахнете допълнителните дрехи, докоснете бутон Старт/Пауза , за да стартирате програмата отново. Фазата ProSense може да се повтори до 3 пъти (вж. точка 1).

Важно! Ако няма да се намали количеството пране, програмата за изпиране започва въпреки претоварването. В този случай няма да е възможно да се гарантират най-добрите резултати на изпиране.



- След около 20 минути от старта на програмата, времетраенето на програмата може да се регулира отново според капацитета на попиване на вода от тъканите.
- Засичането ProSense се извършва само със завършени програми за пране (без прескачане на фаза).
- Функцията ProSense не е налична при програми с кратки цикли и без фаза на пране.
- Уредът може да издаде двукратен звук сигнал, за да покаже претоварване или неравномерно разпределено натоварване. Прозвучава звуков сигнал, ако звуковите сигнали не са деактивирани.

12.9 Индикатори за фази на програмата

Когато програмата стартира, индикаторът на работещата фаза премигва и другите светят постоянно.

Напр. фазата за пране или предпране

работи: 


Когато фазата приключи, съответният индикатор спира да мига и светва постоянно. Индикаторът на следващата фаза започва да премигва.

Напр. фазата на изплакване работи:




12.10 Прекъсване на програмата и промяна на опциите

Когато програмата работи, може да промените **само някои** опции:



1. Докоснете бутона Старт/Пауза . Съответният индикатор мига.

2. Промяна на опциите. Предоставената информация на дисплея съответно се променя.

3. Отново докоснете бутона Старт/Пауза .

Програмата за измиване продължава.

12.11 Отмяна на работеща програма

1. Натиснете бутона Вкл./Изкл.  за отмяна на програмата и деактивиране на уреда.
2. Натиснете бутона Вкл./Изкл.  отново, за да активирате уреда.

Сега можете да зададете нова програма за пране.





Ако фаза ProSense е вече извършена и пълненето на вода е започнало, новата програма започва, **без да повтаря фаза ProSense**. Водата и препаратът не се източват, за да няма отпадъци. Дисплеят показва максималното времетраене на програмата, актуализирана до 20 минути след началото на новата програма.

12.12 Отваряне на вратичката – добавяне на дрехи


Докато програмата или отложенят старт работят, вратичката на уреда е блокирана.



Ако температурата и нивото на водата в барабана са прекалено високи и/или барабанът все още се върти, не можете да отворите вратичката.


1. Докоснете бутона Старт/Пауза . Съответният индикатор на дисплея за блокировка на вратичката се изключва.
2. Отворете вратата на уреда. Ако е необходимо, добавете или извадете част от прането.
3. Затворете вратичката и докоснете бутона Старт/Пауза .


Програмата или отложеният старт продължават.


4. Вратичката може да се отвори, когато програмата е завършена или задайте програма/опция за центрофугиране или източване, след което натиснете бутона Старт/Пауза .


12.13 Край на програмата

Когато програмата приключи, уредът спира автоматично. Прозвучават звукови сигнали (ако са активирани).

На дисплея всички индикатори на фази за пране остават статични и зоната за време показва .

Индикаторът на бутон Старт/Пауза  изгасва.

Вратата се отключва и индикаторът  изгасва.

1. Натиснете бутон Вкл./Изкл. , за да изключите уреда.

Пет минути след края на програмата енергоспестяващата функцията автоматично изключва уреда.






Когато отново активирате уреда отново, той предлага Есо 40-60 като програма по подразбиране. Завъртете програматора, за да зададете нов цикъл.

2. Извадете прането от уреда.
3. Уверете се, че барабанът е празен.
4. Дръжте вратата и дозатора за препарат открехнати, за да предотвратите образуването на плесен и миризми.
5. Затворете крана за вода.

12.14 Източване на водата след края на цикъла


Ако сте избрали програма или опция, която не източва водата при последното изплакване, програмата е завършена, но:


- Екранът показва индикатора , индикатора на опцията  или  и



индикатора за заключена врата .



Индикаторът на работещата фаза  мига.


- Барабанът се върти на равни интервали, за да предотврати намачкване на прането.
- Вратата остава заключена.
- Трябва да източите водата, за да отворите вратата:


1. Ако е необходимо, докоснете бутон Центрофуга , за да намалите скоростта на центрофугиране, предложена от уреда.


2. Докоснете бутона Старт/Пауза .

- Ако сте задали , уредът източва водата и центрофугира.
- Ако сте задали , уредът само източва водата.

Индикаторът за опция  или  се

изключва, докато индикаторът  премигва и след това се изключва.

3. Когато програмата приключи и индикаторът за блокирана вратичка  изгасва, може да отворите вратичката.




4. Натиснете бутон Вкл./Изкл.  за няколко секунди, за да деактивирате уреда.



За всеки случай, уредът източва водата автоматично след около 18 часа.

12.15 Опция „В готовност“

Функцията "В готовност" автоматично деактивира уреда, за да намали консумацията на енергия, когато:

- Не използвате уреда в продължение на 5 минути преди да натиснете бутон Старт/Пауза .
- сте натиснали бутон Вкл./Изкл. , за да включите отново уреда.
- 5 минути след приключване на програмата за пране.
- сте натиснали бутон Вкл./Изкл. , за да включите отново уреда.

Уредът ще предложи Есо 40-60 като програмата по подразбиране. Завъртете програматора, за да зададете нов цикъл.



Ако зададете програма или опция, която приключва с вода в барабана, функцията „В готовност“ **не изключва** уреда, за да ви напомни да източите водата.

13. ПРЕПОРЪКИ И СЪВЕТИ

ВНИМАНИЕ!

Вж. глава "Безопасност".

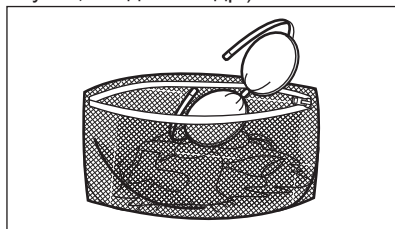
13.1 Зареждане на прането

- Разделете прането на: бяло пране, цветно пране, изкуствени тъкани, деликатни тъкани и вълна.
- Спазвайте инструкциите за пране, обозначени на етикетите.
- Не поставяйте заедно бяло и цветно пране.
- Някои цветни дрехи може да се обезцветят при първото пране. Препоръчваме Ви в началото да ги изпирате отделно.
- Обърнете наопаки многослойни тъкани, вълна и дрехи с щампи.
- Предварително третирайте упорити петна.
- Използвайте специален перилен препарат за премахване на упорити петна.
- Внимавайте с пердетата. Отстранете куките и поставете пердетата в торба за пране или калъфка за възглавница.
- Много малко заредено пране може да причини проблеми с баланса на центрофугирането, което води до силни вибрации. Ако това се случи:
 - Прекъснете програмата и отворете вратата (вижте глава „Ежедневна употреба“);
 - ръчно препоредете прането, така че да е равномерно разпределено в барабана;
 - натиснете бутона Старт/Пауза. Фазата на центрофугиране продължава.
- Закопчайте калъфките за възглавници, затворете циповете, куките на

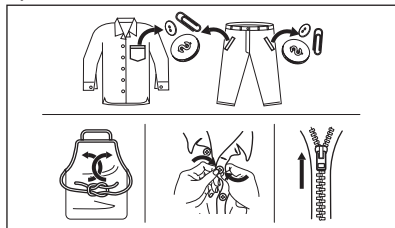
копчетата и копчетата с клипс.

Завържете коланите, връзките за обувки, панделките и всякакви други разхлабени елементи.

- Не перете пране без подгъви или със скъсани части. Използвайте торбичка за пране, за да перете малки и/или деликатни елементи (например сутиени с банел, колани, чорапогачи, връзки за обувки, панделки и др.).



- Изпразнете джобовете и разгънете дрехите.



13.2 Упорити петна

За някои петна водата и препаратата не са достатъчни.

Препоръчваме предварително да обработите тези петна, преди да поставите дрехите в уреда.

Има специални препарати за отстраняване на петна. Използвайте специалния

препарат за отстраняване на петна, който е приложим за вида петно и тъкан.

13.3 Вид и количество на перилния препарат

Изборът на перилен препарат и употребата на правилни количества не само влияят върху ефективността на прането, но също така помагат да се избегне прекомерно изпозване и да се опази околната среда:

- Използвайте само перилни препарати и други препарати, предназначени специално за употреба в перална машина. Първо, следвайте тези основни правила:
 - прах за пране при всички видове тъкани, без деликатни. За предпочитане са перилни препарати на прах със съдържание на белина за бели дрехи и дезинфекция на прането,
 - течни перилни препарати, за предпочитане при програми за пране с ниска температура (60 °C макс.) при всички видове тъкани или по специално за вълнените тъкани.
- Изборът и количеството перилен препарат зависят от: вида плат (деликатни, вълнени, памучни тъкани и др.), цветът на дрехите, размерът на прането, степента на замърсяване, температурата на пране и твърдостта на използваната вода.
- Следвайте инструкциите, които ще откриете на опаковките на препаратите или другите продукти, без да надвишавате посоченото максимално ниво (**MAX**).
- Не смесвайте различни видове перилни препарати.
- Използвайте по-малко перилен препарат, ако:
 - перете малък обем пране,
 - прането е леко замърсено,
 - по време на прането има голямо количество пяна.
- Когато използвате перилни таблетки или капсули, винаги ги поставяйте в барабана, а не в отделението за перилен препарат.

Недостатъчното количество перилен препарат може да доведе до:

- незадоволителни резултати от прането,
- прането да се оцвети в сиво,
- дрехите да се омазнят,
- мухъл в уреда.

Твърде голямото количество перилен препарат може да доведе до:

- пенене,
- намален ефект от изпирането,
- недостатъчно изплакване,
- по-голямо въздействие на околната среда.

13.4 Екологични съвети

За да пестите вода, електрическа енергия и да допринесете за опазването на околната среда, ние ви препоръчваме да следвате тези съвети:

- Зареждането на уреда на **максималния капацитет, предвиден за всяка програма, помага за намаляването на енергия и потреблението на вода.**
- Чрез подходящо предварително третиране, петната и някои видове замърсявания могат да бъдат отстранени; след това прането може да бъде изпрано на по-ниска температура.
- За да използвате правилното количество перилен препарат, вижте количеството, предложено от производителя на перилния препарат и проверете твърдостта на водата във Вашата битова система. Вижте „Твърдост на водата”.
- Задайте **максималната възможна скорост на центрофугиране** за избраната програма на пране **преди да изсушите прането си в сушилнята.** Това ще спести енергия по време на сушенето!

13.5 Твърдост на водата

Ако водата във Вашия регион е твърда или средно твърда, препоръчваме да използвате омекотител за вода за перални машини.

В райони, в които водата е мека, не е необходимо да използвате омекотител за вода.

За да разберете твърдостта на водата във вашия район се свържете с местната водоснабдителна компания.

Използвайте правилното количество омекотител за вода. Спазвайте

инструкциите, които ще откриете на опаковката на продукта.

14. ГРИЖИ И ПОЧИСТВАНЕ

ВНИМАНИЕ!

Вж. глава "Безопасност".

14.1 График за периодично почистване

Периодичното почистване спомага за удължаването на работата на уреда Ви.

След всеки цикъл, оставайте вратичката и дозатора за препарати открити, за да има циркулация на въздух и да изсушите уреда: това ще предотврати образуването на плесен и миризми.

Ако уредът не се използва дълго време: затворете крана за вода и изключете уреда от контакта.

График с показатели за периодично почистване:

Отстр. на котл. камък	Два пъти в годината
Профилактично пускане на програма за пране	Веднъж месечно
Почистване на уплътнението на вратата	На всеки два месеца
Почистване на барабана	На всеки два месеца
Почистване на дозатор за препарати	На всеки два месеца
Почистване на входящия маркуч и филтъра на вентила	Два пъти в годината

Следните параграфи съдържат инструкции при почистването на всяка част.

14.2 Отстраняване на чужди предмети



Уверете се, че джобовите са опразнени и всички разхлабени елементи са завързани преди да започнете програмата. Вижте „Количество пране“ и „Подсказки и съвети“.

14.3 Външно почистване

Почиствайте уреда само с мек сапун и топла вода. Подсушете напълно всички повърхности.

Не използвайте твърди гъби за почистване или други надраскващи повърхността материали.

ПРЕДУПРЕЖДЕНИЕ!

Не използвайте алкохол, разтворители или химически продукти.

ПРЕДУПРЕЖДЕНИЕ!

Не почиствайте металните повърхности с препарати на хлорна основа.

14.4 Отстр. на котл. камък



Ако водата във Вашия регион е твърда или средно твърда, препоръчваме да използвате омекотител за вода за перални машини.

Редовно проверявайте барабана за наличие на котлен камък.

Обикновените препарати съдържат омекотител, но препоръчваме от време на

време да пускате цикъл с празен барабан и препарат за премахване на котлен камък.



Винаги спазвайте инструкциите, които ще откриете на опаковката на продукта.

14.5 Профилактично пускане на програма за пране

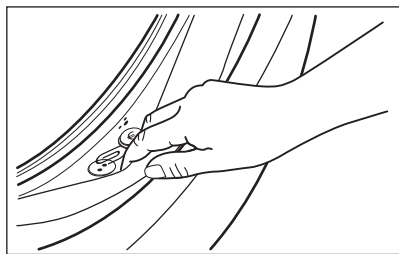
Продължителната и прекомерна употреба на програми с ниска температура може да причини натрупвания на препарат, мъхчета, да развие бактерии в барабана и ваничката. Това може да отдели лоши миризми и плесен.

За да елиминирате тези натрупвания и хигиенизирате вътрешната част на уреда, редовно пускате поддържащо пране (поне веднъж месечно):

1. Извадете цялото пране от барабана.
2. Включете програмата за памук с най-високата температура и с малко количество прах за пране или включете програмата Machine Clean, ако е налична.

14.6 Уплътнение на вратата

Този уред е създаден със **самопочистваща се дренажна система**, която позволява на леките пухкави влакна, които падат от дрехите, да изтекат заедно с водата. Редовно проверявайте уплътнението. На края на цикъла могат да се възстановят малки предмети като монети, бутони и други.



Почиствайте, когато е нужно, използвайки амонячен препарат за почистване, без да

надрасквате повърхността на уплътнението.



Винаги спазвайте инструкциите, които ще откриете на опаковката на продукта.

14.7 Почистване на барабана

Редовно проверявайте барабана за предотвратяване на нежелани наслоявания.

В барабана може да се появят наслоявания на ръжда поради ръждиво чуждо тяло в прането или съдържание на желязо в чешмяната вода.

Почиствайте барабана със специални продукти за неръждаема стомана.



Винаги спазвайте инструкциите, които ще откриете на опаковката на продукта.

Не почиствайте барабана с киселинни препарати за отстраняване на котлен камък и такива съдържащи хлор, желязо или стомана.

За пълно почистване:

1. Почиствайте барабана със специални продукти за неръждаема стомана.



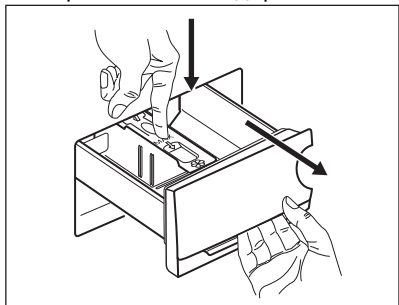
Винаги спазвайте инструкциите, които ще откриете на опаковката на продукта.

2. Включете кратка програма за памук на висока температура, с празен барабан и с малко количество прах за пране или включете програмата Machine Clean, ако е налична.

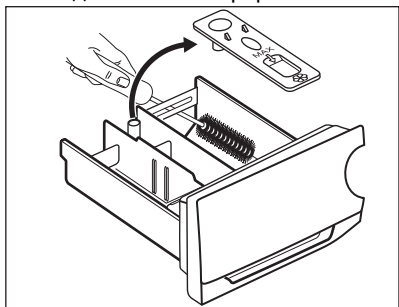
14.8 Почистване на дозатора за перилен препарат

За да предотвратите възможни натрупвания от засъхнали препарати или сплъстен омекотител и/или мухъл в отделението на препарата, от време на време извършвайте следната почистваща процедура:

1. Отворете чекмеджето. Натиснете надолу клапана, както е показано на картинката и го издърпайте.

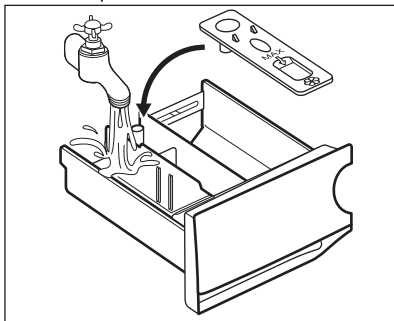


2. Премахнете горната част на отделението за омекотител, за да улесните почистването. Уверете се, че всички остатъци от препарат са премахнати от горната и долната част на прореза. Използвайте малка четка, за да почистите прореза.

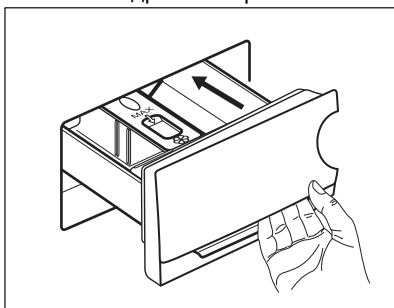


3. Измийте чекмеджето за препарат под течаща топла вода, за да премахнете

следите от натрупания препарат. След почистване подменете горната част в позицията ѝ.



4. Вкарайте отделението за препарат във водещите релси и го затворете. Пуснете програма за изплакване без никакви дрехи в барабана.



14.9 Почистване на помпата за източване

Редовно преглеждайте филтъра на помпата за източване и се уверете, че е чист.

Почиствайте помпата за източване, ако:

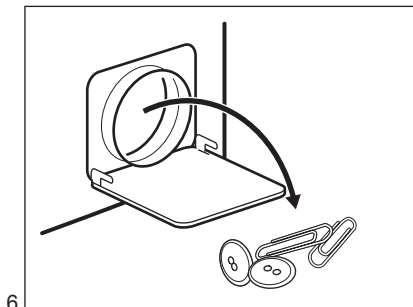
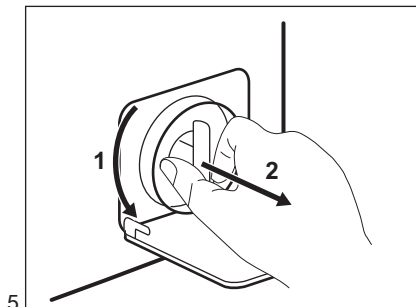
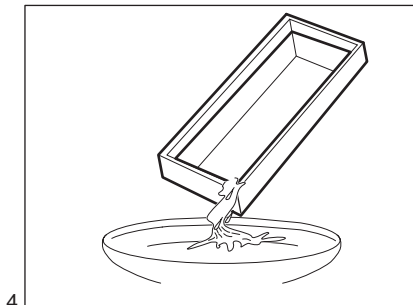
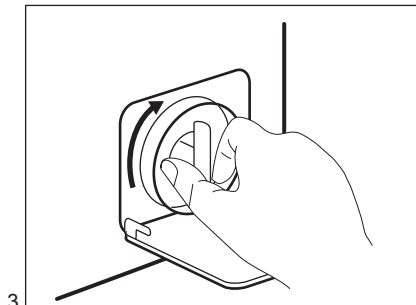
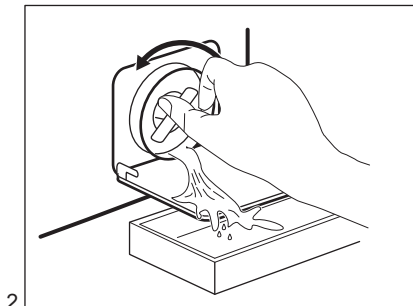
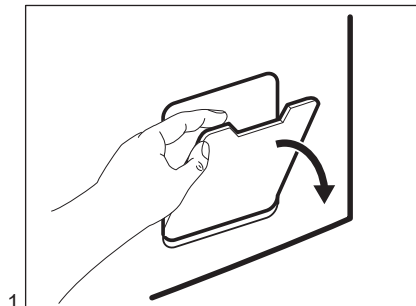
- Уредът не източва водата.
- Барабанът не се върти.
- Уредът издава необичайни шумове поради блокирала помпа за източване.
- На дисплея се показва код на аларма **E20**

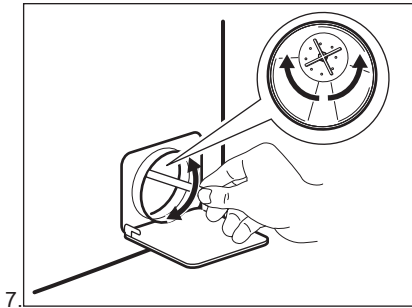
⚠ ВНИМАНИЕ!

- Изключете щепсела от контакта.
- Не отстранявайте филтъра, докато уредът работи.
- Не почиствайте помпата, ако водата в уреда е гореща. Изчакайте докато водата изстине.
- Повторете стъпка 3 няколко пъти, като затваряте и отваряте вентила, докато водата спре да изтича.

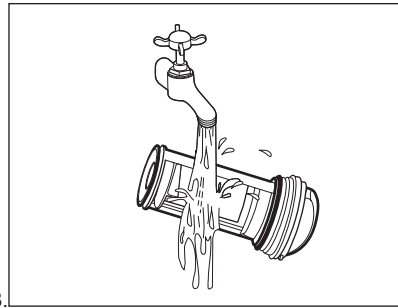
При отстраняване на филтъра винаги трябва да имате кърпа подръка за подсушаване на изтеклата вода.

Продължете както следва, за да почистите помпата:

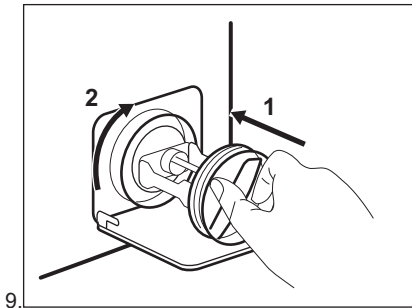




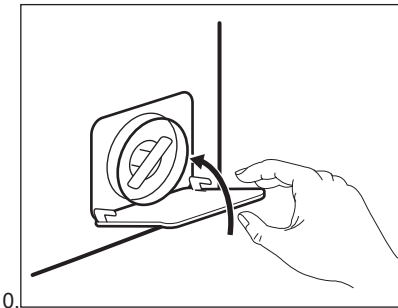
7.



8.



9.



10.

⚠ ВНИМАНИЕ!

Уверете се, че роторът на помпата се върти. В противен случай се свържете с оторизирания сервизен център. Уверете се също, че сте затегнали филтъра, за да предотвратите течове.

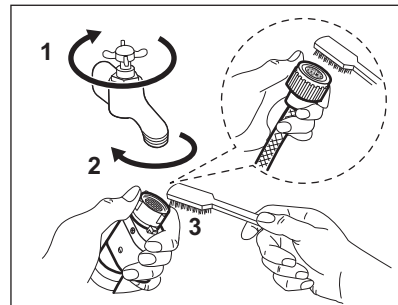
Когато източите водата чрез процедурата за аварийно източване, трябва пак да активирате системата за източване:

1. Поставете 2 литра вода в отделението за пране на дозатора.
2. Стартирайте програмата, за да източите водата.

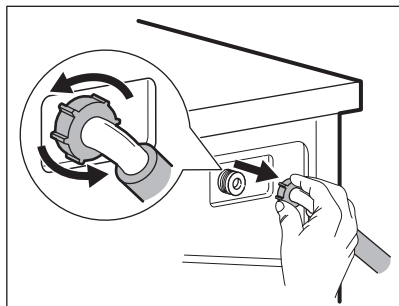
14.10 Почистване на маркуча за подаване на вода и филтъра на вентила

Препоръчва се да се чистят от време на време и филтрите на маркуча за водоснабдяване и клапана, за да премахнете остатъци събирани с времето:

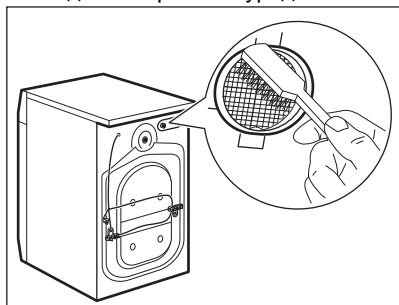
1. Премахнете маркуча за водоснабдяване от кранчето и почистете филтъра.



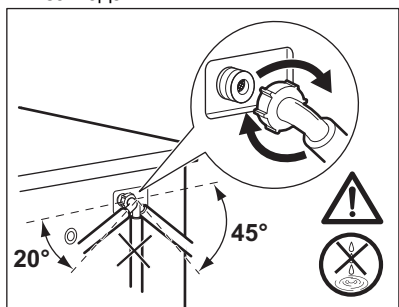
2. Премахнете маркуча за водоснабдяване от уреда, като отпуснете гайката.



3. Почистете филтъра на клапана от задната страна на уреда с четка.



4. Когато свържете отново маркуча към гърба на уреда, завъртете го наляво или надясно (не вертикално) в зависимост от позицията на кранчето за вода.



14.11 Аварийно източване

Ако уреда не може да източи водата, извършете същата процедура, описана в параграф 'Почистете помпата за източване'. При необходимост почистете помпата.

Когато източите водата чрез процедурата за аварийно източване, трябва пак да активирате системата за източване:

1. Поставете 2 литра вода в отделението за пране на дозатора.
2. Стартирайте програмата, за да източите водата.

14.12 Предпазни мерки срещу замръзване

Ако уредът е инсталиран на място, където температурата може да достигне стойност от около 0° C или по-ниско, отстранете останалата вода от маркуча за подаване на вода и помпата за източване.

1. Изключете щепсела от контакта.
2. Затворете крана за водата.
3. Поставете двата края на маркуча за подаване на вода в контейнер и оставете водата да изтече от маркуча.
4. Изпразнете помпата за източване. Вижте процедурата за аварийно източване.
5. Когато помпата за източване е празна, поставете маркуча за подаване на вода отново.

⚠ ВНИМАНИЕ!

Уверете се, че температурата е по-висока от 0 °C преди да използвате отново уреда. Производителят не е отговорен за щети, причинени от ниска температура.

15. ОТСТРАНЯВАНЕ НА НЕИЗПРАВНОСТИ

⚠ ВНИМАНИЕ!

Вж. глава "Безопасност".


15.1 Алармени кодове и възможни повреди

Уредът не се включва или спира по време на работа. Първо се опитайте да намерите решение на проблема (вижте таблиците).

ВНИМАНИЕ!

Деактивирайте уреда преди извършването на каквато и да било проверка.


При някои проблеми, екранът показва алармения код и бутонът

Старт/Пауза  може да премигва продължително:

Проблем	Възможно решение
E10 Уредът не се пълни правилно с вода.	<ul style="list-style-type: none">Уверете се, че кранчето на водата е отворено.Уверете се, че налягането на водозахранването не е твърде ниско. За тази информация се свържете с Вашия местен орган по водоснабдяване.Уверете се, че кранчето на водата не е запушено.Уверете се, че входящият маркуч няма прегъвки, повреди или извивки.Уверете се, че входящият маркуч за водата е свързан правилно.Уверете се, че филтърът на входящия маркуч и филтърът на вентила не са запушени. Вижте „Грижи и почистване“.
E20 Уредът не отцежда водата.	<ul style="list-style-type: none">Уверете се, че канелката на мивката не е задръстена.Уверете се, че дренажният маркуч няма прегъвки или извивки.Уверете се, че дренажният филтър не е задръстен. Почистете филтъра, ако е необходимо. Вижте „Грижи и почистване“.Уверете се, че дренажният маркуч е свързан правилно.Настройте програмата за отцеждане, ако сте задали програма без фаза за отцеждане.Настройте програмата за отцеждане, ако сте задали опция, която завършва с вода в коритото.
E40 Вратата на уреда е отворена или не е затворена правилно.	<ul style="list-style-type: none">Уверете се, че вратата е затворена правилно.
E91 Вътрешна неизправност. Липсва връзка между електронните компоненти на уреда.	<ul style="list-style-type: none">Програмата не завърши правилно или уредът спря прекалено рано. Изключете машината и я включете отново.Ако кодът за алармата се появи отново, обърнете се към оторизирания сервизен център.
EN0 Електрозахранването не е стабилно.	<ul style="list-style-type: none">Изчакайте, докато електрозахранването се стабилизира.

Ако дисплеят покаже други алармени кодове, изключете и включете уреда. Ако проблемът продължава, свържете се с оторизиран сервизен център.

В случай на различен проблем с пералнята, проверете таблицата по-долу за възможни решения.

Проблем	Възможно решение
Програмата не започва.	<ul style="list-style-type: none"> Уверете се, че щепселът за електрозахранването е свързан към контакта. Уверете се, че вратичката на уреда е затворена. Уверете се, че няма повреден предпазител в кутията за предпазителя. Уверете се, че Старт/Пауза  е докоснат. Ако е зададено забавено стартиране, анулирайте настройката или изкайките края на брояча. Деактивирайте функцията „Заклучване за деца“, ако е включена. Проверете положението на копчето върху избраната програма.
Уредът се пълни с вода и веднага източва.	<ul style="list-style-type: none"> Уверете се, че дренажният маркуч е в правилно положение. Маркучът може да е позициониран твърде ниско. Вижте „Инструкция за монтаж“.
Фазата за центрофугиране не функционира или цикълът на пране продължава по-дълго от обикновено.	<ul style="list-style-type: none"> Настройте програмата за центрофугиране. Уверете се, че дренажният филтър не е задръстен. Почистете филтъра, ако е необходимо. Вижте „Грижи и почистване“. Нагласете ръчно зареденото пране в коритото и стартирайте отново фазата на центрофугиране. Този проблем може да е причинен от проблеми в баланса.
Има вода на пода.	<ul style="list-style-type: none"> Уверете се, че съединителите на маркучите за вода са стегнати и не изтича вода. Уверете се, че няма повреди по входящия маркуч за водата и дренажния маркуч. Уверете се, че използвате правилния перилен препарат и правилното количество от него.
Не можете да отворите вратичката на уреда.	<ul style="list-style-type: none"> Уверете се, че не е избрана програма за пране, която завършва с вода в коритото. Уверете се, че програмата за пране е завършила. Настройте програмата за отцеждане или центрофугиране, ако в барабана има вода. Уверете се, че уредът получава електрозахранване. Този проблем може да е причинен от повреда на уреда. Свържете се с оторизиран сервизен център.
Уредът издава необичаен звук и вибрира.	<ul style="list-style-type: none"> Уверете се, че нивелирането на уреда е правилно. Вижте „Инструкция за монтаж“. Уверете се, че опаковката и/или преходните болтове са отстранени. Вижте „Инструкция за монтаж“. Добавете повече пране в барабана. Зареждането може да е твърде малко.
Времетраенето на програмата се увеличава или намалява по време на изпълнението на програмата.	<ul style="list-style-type: none"> Функцията ProSense Technology може да нагласи времетраенето на програмата според типа и количеството пране. Вижте „Функция ProSense Technology – измерване на товара“ в глава „Ежедневна употреба“.

Проблем	Възможно решение
Резултатите от прането не са задоволителни.	<ul style="list-style-type: none"> Увеличете количеството на перилния препарат или използвайте друг. Използвайте специални продукти за отстраняване на упоритите петна, преди да изперете прането. Уверете се, че сте задали правилната температура. Намалете количеството пране.
Твърде много пяна в барабана по време на цикъла на изпиране.	<ul style="list-style-type: none"> Намалете количеството на перилния препарат.

След проверката включете уреда. Програмата продължава от точката на прекъсване.

Ако проблемът настъпи отново, свържете се с оторизиран сервизен център.

Данните, необходими за сервизния център, са посочени на табелката с данни.

16. СТОЙНОСТИ НА ПОТРЕБЛЕНИЕ

16.1 Забележка



QR кодът върху енергийния етикет предоставен с уреда, съдържа уеб връзка, водеща до информация, свързана с функционалността на уреда в базата данни EPREL на ЕС. Запазете енергийния етикет за справка, както и ръководството за потребители и всички други документи, предоставени с уреда.

Възможно е да потърсите информацията в EPREL като използвате връзката <https://eprel.ec.europa.eu> и въведете името на модела и продуктовия номер, които се намират върху табелката с данни на уреда. Вижте глава „Описание на продукта“ за местоположението на табелката с данни.



Стойностите и времетраенето на програмите варират въз основа на различни условия (напр. температура на стаята, температура на водата и налягане, количество и тип заредено пране, сохраняващо напрежение) и също при смяна на първоначалните настройки на дадена програма.

16.2 Съгласно Регламент (ЕС) № 2019/2023 на Комисията

Програма Есо 40-60	кг	kWh	Литри	чч:мм	%	°C	об./мин.1)
Пълно зареждане	6.0	0.715	47.0	03:17	53.00	42.0	1151
Половин зареждане	3.0	0.400	36.0	02:35	53.00	31.0	1151

Програма Есо 40-60	кг	kWh	Литри	чч:мм	%	°C	об./мин.1)
Четвърт зареждане	1.5	0.160	33.0	02:25	55.00	23.0	1151

1) Максимална скорост на центрофугиране.

Потребление на енергия в различни режими

Изключено (W)	В готовност (W)	Забавен старт (W)
0.50	0.50	4.00

Времето до режим „Изключване/В готовност“ е максимум 15 минути.

16.3 Обичайни програми

Програма	кг	kWh	Литри	чч:мм	%	°C	об./мин.
Cottons 1) 95°C	6.0	1.900	70.0	03:20	53.00	85.0	1200
Cottons 60°C	6.0	1.100	65.0	03:20	53.00	55.0	1200
Cottons 2) 20°C	6.0	0.200	65.0	02:20	53.00	20.0	1200
Synthetics 40°C	3.0	0.600	65.0	02:15	35.00	40.0	1200
Delicates 3) 30°C	1.0	0.300	40.0	01:00	35.00	30.0	1200
Wool/Silk 30°C	1.0	0.200	40.0	01:05	30.00	30.0	1200

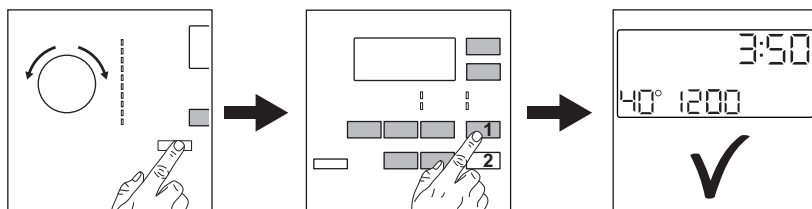
1) Подходяща за пране на силно замърсен текстил.

2) Подходяща за пране на леко замърсени памучни, синтетични и смесени тъкани.

3) Също така, може да се използва като цикъл за бързо изпиране за леко замърсен текстил.

17. КРАТКО РЪКОВОДСТВО

17.1 Всекидневна употреба



Включете щепсела в контакта на захранващата мрежа.


Отворете крана за вода.

Заредете прането.

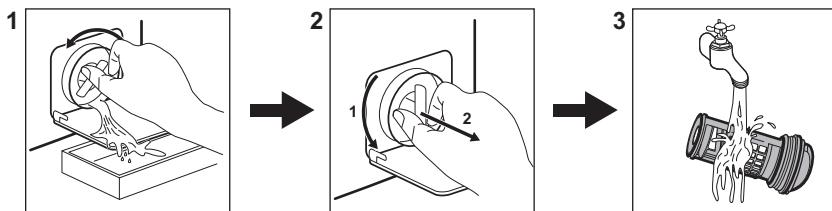
Изсипете препаратите за пране и добавката в правилното отделение на дозатора.

1. Натиснете бутона Вкл./Изкл., за да включите уреда. Завъртете

програматора, за да настроите желаната програма.



2. Задайте желаните опции с помощта на съответните бутони с докосване.
3. За да стартирате програмата, натиснете бутона **Старт/Пауза** . В края на програмата извадете прането.

17.2 Почистване на филтъра на помпата за източване



Почиствайте филтъра редовно и особено, ако на дисплея се появи кодът на алармата **E20**


17.3 Програми


Програми	Зареждане	Описание на продукт
Есо 40-60	6.0 кг	Бели или цветни памучни тъкани. Нормално замърсени дрехи.
Cottons	6.0 кг	Бели и цветни памучни тъкани.
Synthetics	3.0 кг	Синтетични и смесени тъкани.
Delicates	1.0 кг	Деликатни тъкани като акрилни, вискозни, полиестерни дрехи.
Wool/Silk  	1.0 кг	Вълна, подходяща за пране в пералня, вълна за ръчно пране и фини тъкани.
20 min. - 3kg	3.0 кг	Синтетични и смесени тъкани. Леко замърсени дрехи и дрехи, които имат нужда от освежаване.
Easy Iron	3.0 кг	Синтетични дрехи за леко пране.
Downing Jackets	2.0 кг	Единично синтетично одеало, дрехи с подплата, юргани, пухени якета.
Outdoor	1.5 кг ¹⁾ 1.0 кг ²⁾	Модерни спортни дрехи за на открито.

Програми	Зареждане	Описание на продукт
Denim	1.5 кг	Дънкови дрехи и дрехи от жарсе.

- 1) Програма за пране.
- 2) Програма за пране и фаза за водоустойчивост.

18. ОПАЗВАНЕ НА ОКОЛНАТА СРЕДА

Рециклирайте материалите със символа . Поставете опаковките в съответните контейнери за рециклирането им. Помогнете за опазването на околната среда и човешкото здраве, както и за рециклирането на отпадъци от електрически и електронни уреди. Не

изхвърляйте уредите, означени със символа , заедно с битовата смет. Върнете уреда в местния пункт за рециклиране или се обърнете към вашата общинска служба.

Tere tulemast AEG kasutajate hulka! Aitäh, et valisite meie seadme.



nõuandeid, brošüüre, tõrkeotsingu, remondi- ja hooldusteavet:
www.aeg.com/support

Jäetakse õigus teha muutusi.

SISUKORD

1. OHUTUSTEAVE.....	44
2. OHUTUSJUHISED.....	46
3. TOOTE KIRJELDUS.....	48
4. TEHNILISED ANDMED.....	49
5. PAIGALDAMINE.....	49
6. TARVIKUD.....	53
7. JUHTPANEEL.....	54
8. VALIKUKETAS JA NUPUD.....	56
9. PROGRAMMID.....	58
10. SEADED.....	62
11. ENNE ESMAKORDSET KASUTAMIST.....	64
12. IGAPÄEVANE KASUTAMINE.....	64
13. VIHJEID JA NÄPUNÄITEID.....	69
14. PUHASTUS JA HOOLDUS.....	70
15. VEAOTSING.....	75
16. TARBIMISVÄÄRTUSED.....	78
17. KIIRJUHEND.....	79
18. JÄÄTMEKÄITLUS.....	80

1. ⚠ OHUTUSTEAVE



Enne seadme paigaldamist ja kasutamist lugege kaasasolev juhend tähelepanelikult läbi.

Tootja ei vastuta kehavigastuste ega varalise kahju eest, mis on tingitud paigaldus- või kasutusnõuete eiramisest. Hoidke kasutusjuhendit kindlas ja kättesaadavas kohas, et saaksite seda vajadusel vaadata.

1.1 Laste ja haavatavate inimeste turvalisus

- Vähemalt 8-aastased ja vanemad lapsed ning piiratud füüsiliste, sensorsete või vaimsete võimete või väheste kogemuste ja teadmistega isikud tohivad seda seadet

kasutada järelevalve all või kui neid on õpetatud seadet ohutul viisil kasutama ja mõistma kaasnevaid ohte.

- Lapsed vanuses 3 kuni 8 aastat ning raske või keerulise puudega isikud tuleks hoida seadmest eemal, kui neil ei saa pidevalt silma peal hoida.
- Alla 3-aastased lapsed tuleks seadmest eemal hoida, kui täiskasvanu nende tegevust ei jälgi.
- Tuleb jälgida, et lapsed seadmega ei mängiks.
- Hoidke pakendimaterjal lastele kättesaamatus kohas ja kõrvaldage see nõuetekohaselt.
- Hoidke pesuained lastele kättesaamatuna.
- Hoidke lapsed ja lemmikloomad seadmest eemal, kui selle uks on lahti.
- Kui seadmel on olemas laste ohutusseade, tuleks see sisse lülitada.
- Lapsed ei tohi ilma järelevalveta seadet puhastada ega hooldustoiminguid läbi viia.

1.2 Üldine ohutus

- See seade on ette nähtud ainult koduse masinpestava pesu pesemiseks.
- See seade on ettenähtud kasutamiseks kodumajapidamise siseruumides.
- Seda seadet võib kasutada kontorites, hotellide külalistetubades, hommikusöögiga külalistetubades, talumajapidamistes ja muudes sarnastes majutusruumides, kui selline kasutamine ei ületa (keskmist) kodumajapidamise kasutuskoormust.
- Ärge muutke seadme tehnilisi omadusi.
- Seadme maksimaalne pesukogus on 6.0 kg. Ärge ületage igale pesuprogrammile ette nähtud maksimumkogust (vt jaotist "Programmide").
- Kasutatav veesurve veevarustuse ühenduskoha sisenemispunktis peab olema vahemikus 0,5 bar (0,05 MPa) kuni 10 bar (1,0 MPa).

- Põhjal olevaid ventilatsiooniaspekte ei tohi vaipkattede, matide või muu taolise materjaliga tõkestada.
- Seadme veevarustusega ühendamisel tuleb kasutada uusi kaasasolevaid voolikukomplekte või volitatud hoolduskeskusest saadud uusi voolikukomplekte.
- Vanu voolikukomplekte ei tohi kasutada.
- Kui toitejuhe on vigastatud, laske see elektriohutuse tagamiseks välja vahetada tootja, selle volitatud hoolduskeskuse või vastavat kvalifikatsiooni omava isiku poolt.
- Enne mistahes hooldust lülitage seade välja ja eemaldage toitepistik pistikupesast.
- Ärge kasutage seadme puhastamiseks kõrgsurve vee- ega aurupihustit.
- Puhastage seadet niiske lapiga. Kasutage ainult neutraalseid pesuaineid. Ärge kasutage abrasiivseid vahendeid, küürimiskäsnu, lahusteid ega metallesemeid.

2. OHUTUSJUHISED

2.1 Paigaldamine



Paigaldamisel tuleb järgida kehtivaid kohalikke eeskirju.

- Eemaldage kogu pakend ja transpordipoldid, sealhulgas kummihari koos plastist vahepuksiga.
- Pange transpordipoldid kindlasse kohta hoiule. Kui seadet tahetakse teise kohta viia, tuleb transpordipolte kasutada trumli paigalekinnitamiseks, et vältida seadme kahjustamist.
- Kuna seade on raske, olge selle liigutamisel ettevaatlik. Kasutage töökindaid ja kinnisi jalanõusid.
- Järgige seadmega kaasasolevaid paigaldusjuhiseid.
- Kahjustatud seadet ei tohi paigaldada ega kasutada.
- Ärge paigutage seadet kohta, kus temperatuur jääb alla 0 °C või kohta, kus see puutub kokku välisõhuga.

- Seadme alla jääv põrand peab olema sile, stabiilne, kuumakindel ja puhas.
- Veenduge, et seadme ja põranda vahel oleks tagatud õhuringlus.
- Kui te seadme püsivalt oma kohale asetate, jälgige loodi kasutades, et see oleks täiesti rõhtsalt. Vastasel juhul tõstke või langetage tugijalgu.
- Ärge paigaldage seadet põrandas oleva äravoolukoha peale.
- Ärge pritsige seadmele vett ega laske sel kokku puutuda liigse niiskusega.
- Ärge paigaldage seadet kohta, kus selle ust ei saa täielikult avada.
- Ärge asetage seadme alla võimaliku lekkevee kogumiseks anumaid. Sobivate tarvikute kohta saate lisateavet volitatud teeninduskeskusest.

2.2 Elektriühendus



HOIATUS!

Tulekahju- ja elektrilöögioht.

- HOIATUS: See seade on ette nähtud paigaldamiseks/ühendamiseks hoone maandatud ühendusega.
- Kasutage alati nõuetekohaselt paigaldatud elektriohutut pistikupesaga.
- Kontrollige, kas andmeplaadil olevad elektriandmed vastavad teie kohaliku vooluvõrgu näitajatele.
- Ärge kasutage mitmikpistikuid ega pikenduskaableid.
- Veenduge, et te ei vigastaks toitepistikut ega -juhett. Kui seadme toitekaabel tuleb välja vahetada, siis pöörduge meie hoolduskeskusse.
- Ühendage toitepistik seinakontakti alles pärast paigalduse lõpuleviimist. Veenduge, et pärast paigaldamist säilib juurdepääs toitepistikule.
- Ärge katsuge toitejuhet ega toitepistikut märgade kätega.
- Seadet vooluvõrgust eemaldades ärge tõmmake toitekaablist. Võtke alati kinni pistikust.

2.3 Veeühendus

- Sissetuleva vee temperatuur ei tohi ületada 25 °C.
- Vältige veevoolikute kahjustamist.
- Enne üendamist uute või pikalt kasutamata torudega või pärast parandustöid või uute seadeldiste (nt veemöödikute) paigaldamist laske veel mõnda aega voolata, kuni see on puhas ja selge.
- Seadme esmakordsel kasutamisel ja pärast seda kontrollige, ega kuskil pole lekkeid.
- Ärge kasutage pikendusvoolikut, kui sisselaskevoolik on liiga lühike. Sisselaskevooliku asendamiseks pöörduge volitatud teeninduskeskuse poole.
- Seadme lahtipakkimisel on võimalik, et vesi voolab tühjendusvoolikust välja. Selle põhjuseks on tehases läbi viidud seadme testimine koos veega.
- Tühjendusvoolikut saate pikendada maksimaalselt 400 cm-ni. Teise tühjendusvooliku ja pikenduse saamiseks pöörduge volitatud teeninduskeskusesse.
- Pärast paigaldamist veenduge, et on tagatud juurdepääs kraanile.

2.4 Kasutamine

HOIATUS!

Vigastuse, elektrilöögi, tulekahju, põletuste või seadme kahjustamise oht!

- Järgige pesuainepakendil toodud ohutusjuhiseid.
- Ärge pange tuleohtlikke või tuleohtliku ainega märgunud esemeid seadmesse, selle lähedusse ega peale.
- Ärge peske masinas riideesemeid, mis on õlised, rasvased või määrdeainetega määrduvad. See võib kahjustada seadme kummiosi. Enne masinasse panekut tuleks selliseid esemeid eelnevalt käsitsi pesta.
- Seadme plast- ja kummiosade kahjustamise vältimiseks hoiduge pesuparfüümide kasutamisest.
- Ärge puudutage klaasust, kui programm töötab. Klaas võib minna kuumaks.
- Kõik metallist esemed peavad olema riiete küljest eemaldatud.

2.5 Teenindus

- Seadme parandamiseks võtke ühendust volitatud teeninduskeskusega. Kasutage ainult originaalvaruosi.
- Pidage meeles, et kui olete parandanud seadet ise või lasknud seda teha ebapädeval isikul, võib see kahjustada seadme ohutust ja muuta garantii kehtetuks.
- Pärast mudeli tootmise lõpetamist on 10 aasta jooksul saadaval järgmised tagavaraosad: mootorid ja mootoriharjad, mootori ja trumli ülekannet, pumbad, amortisaatorid ja vedrud, pesutrummel, trumliiraam ja vastavad kuullaagrid, kuumutid ja kuumutuselendid, torud ja nende juurde kuuluvad tarvikud, sealhulgas voolikud, ventiilid, filtrid ja veesulgurid, trükkplaadid, elektroonilised ekraanid, surveülilid, termostaadid ja sensorid, tarkvara ja püsivara, sealhulgas seadistatud tarkvara, uks, uksehing ja -tihendid, muud tihendid, ukse lukumehhanism, plastikust lisatarvikud, näiteks pesuainekaoturid. Pidage meeles, et mõned tagavaraosad on saadaval ainult ametlikele parandajatele ning et mõned tagavaraosad ei pruugi kõigile mudelitele sobida.

2.6 Jäätmekäitlus

⚠ HOIATUS!

Vigastus- või lämbumisoht.

- Eemaldage seade vooluvõrgust ja veevarustusest.
- Lõigake elektrijuhe seadme lähedalt läbi ja visake ära.

- Eemaldage uksekäepide, et vältida laste või lemmikloomade seadmesse lõksujäämist.
- Seadme äraviskamisel tuleb järgida elektri- ja elektrooniliste jäätmete kõrvaldamise (WEEE) kohalikke eeskirju.

3. TOOTE KIRJELDUS

3.1 Erifunktsioonid

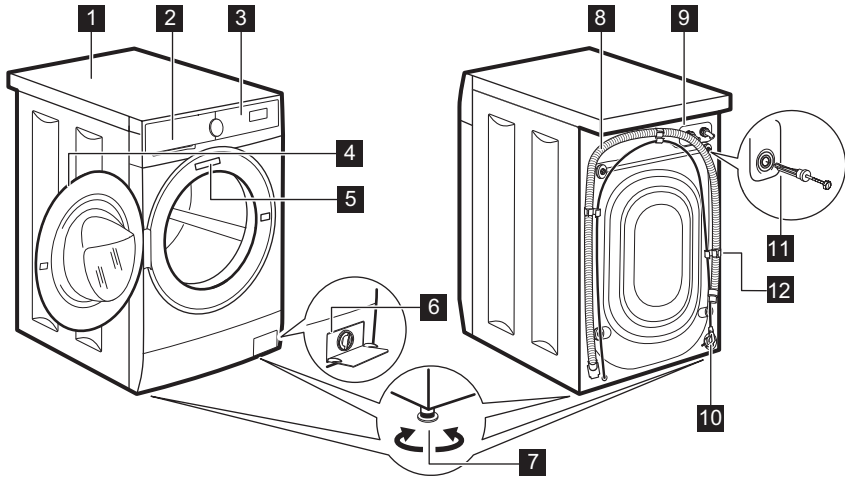
Teie uus pesumasin vastab kõigile kaasaegsetele nõuetele madala vee, energia ja pesuaine tõhusa tarbimise ja kasutamise ning riiete õige hoolduse osas.

- **ProSense-tehnoloogia** tuvastab 30 sekundi jooksul pesukoguse ja valib programmi kestuse. Pesuprogramm

kohandatakse vastavalt pesu kogusele ja kanga tüübile, kulutades aega, energiat ja vett täpselt niipalju kui tarvis.

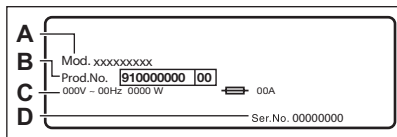
- Tänu **Soft Plus-valikule** suunatakse pesupehmeni pesule ühtlaselt ja põhjalikult, tagades sel moel riiete täiusliku pehmuse.

3.2 Seadme ülevaade



- 1 Tööpind
- 2 Pesuaine jaotur
- 3 Juhtpaneel
- 4 Ukse käepide
- 5 Andmesilt
- 6 Tühjenduspumba filter

- 7 Jalad seadme loodimiseks
- 8 Tühjendusvoolik
- 9 Sisselaskevooliku ühendus
- 10 Toitekaabel
- 11 Transpordipoldid
- 12 Voolikutugi



Andmesilt sisaldab mudeli nimetust (A) , tootenumbrit (B), elektrinäitajaid (C) ja seerianumbrit (D).

4. TEHNILISED ANDMED

Möödud	Laius/ kõrgus/ kogusügavus	59.5 cm / 84.3 cm / 41.6 cm
Elektriühendus	Pinge Koguvõimsus Kaitse Sagedus	230 V 1900 W 10 A 50 Hz
Kaitsetase tahkete osakeste ja niiskuse juurdepääsu eest on tagatud kaitsekattega, välja arvatud juhtudel, kus madalpingeseadmel puudub kaitse niiskuse eest		IPX4
Veesurve	Minimaalne Maksimaalne	0,5 bar (0,05 MPa) 10 bar (1,0 MPa)
Veevarustus ¹⁾		Külm vesi
Maksimumkogus	Cotton (Puu villane)	6.0 kg

1) Ühendage vee sisselaskevoolik 3/4" keermega kraani külge.

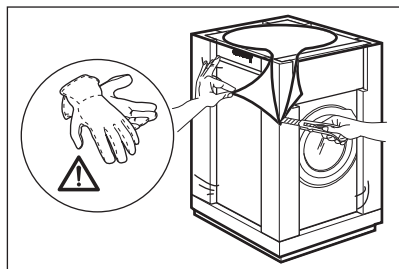
5. PAIGALDAMINE

⚠ HOIATUS!

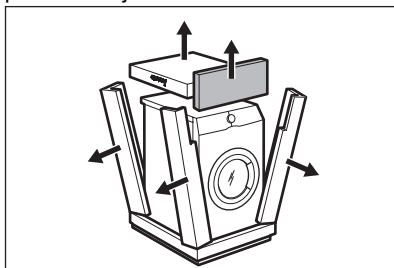
Vt ohutust käsitlevaid peatükke.

5.1 Lahtipakkimine

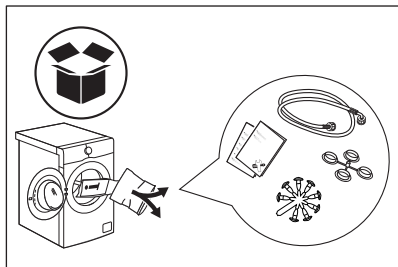
1. Eemaldage väliskile. Vajadusel kasutage löikurit.



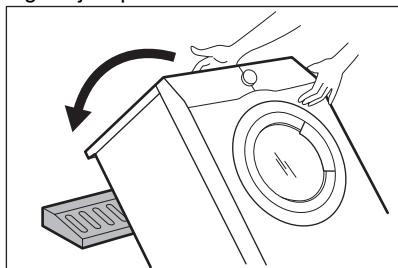
2. Eemaldage pappkate ja polüstüreenist pakkematerjalid.



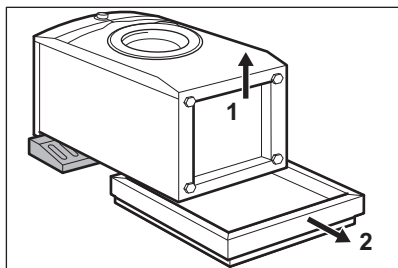
3. Avage uks. Eemaldage trumlist kõik esemed.



4. Pange eesmine polüstüreenist pakkematerjali element põrandale seadme taga. Pange seade ettevaatlikult tagaküljele pikali.

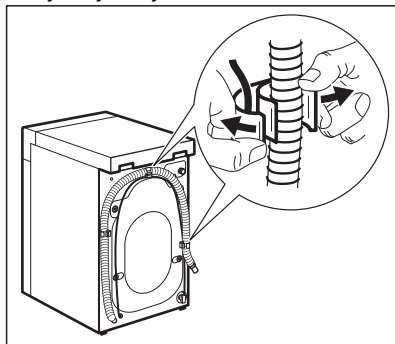


5. Eemaldage alaosast polüstüreenist kaitse.



6. Seadke seade uuesti püstisesse asendisse. Võtke voolikuhoidjast välja

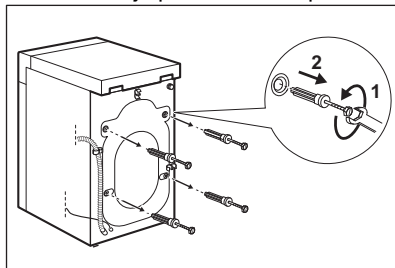
toitejuhe ja tühjendusvoolik.



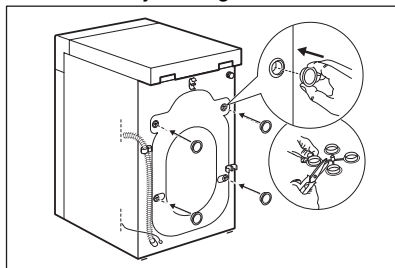
⚠ HOIATUS!

On võimalik, et näete, kuidas vesi väljub tühjendusvoolikust: See on tingitud asjaolust, et seadet on tehases testitud.

7. Eemaldage neli transpordipolti ja tõmmake välja plastikust vahepuksid.



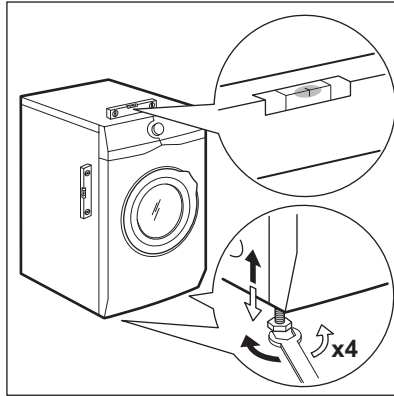
8. Pange aukudesse plastikkorgid, mille leiate kasutusjuhendiga kaasnenud kotist.



Soovitav on pakend ja transpordipoldid võimaliku hilisema transportimise tarbeks alles hoida.

5.2 Kohaleasetamine ja loodimine

Reguleerige seadme asendit, et vältida vibratsiooni, müra ja liikumist seadme töötamise ajal.



1. Paigaldage seade siledale kõvale põrandale. Seade peab olema loodis ja stabiilne. Kontrollige, et masin ei puutuks vastu seina või köögikappe ja veenduge, et õhk saaks seadme ümber vabalt liikuda.
2. Loodimiseks keerake jalgu. Kõik tugijalad peavad olema tugevalt vastu põrandat.

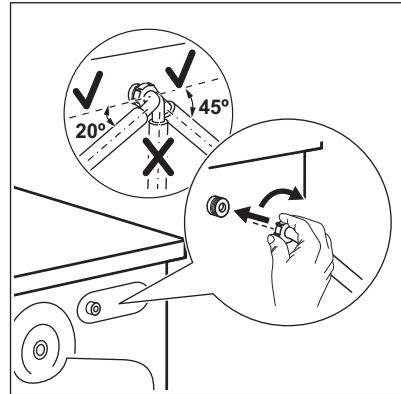
HOIATUS!

Ärge asetage loodimise eesmärgil seadme jalgade alla pappi, puitu või sarnaseid materjale.

5.3 Sisselaskevoolikud

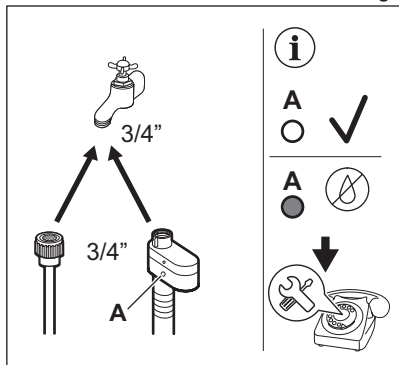
1. Vajadusel ühendage vee sisselaskevoolik seadme tagaküljele. Tavaliselt on see

juba tehases paigaldatud.



2. Paigutage vasakule või paremale, sõltuvalt kraani asukohast. Sisselaskevoolik ei tohi asetseda vertikaalasendis.
3. Vajaduse korral lödvendage rõngasmutrit, et seada õigesse asendisse.
4. Ühendage vee sisselaskevoolik 3/4" keermega külmaveekraani külge. Mõned mudelid võivad sisaldada vee sulgemisseadmega sisselaskevoolikut. See seade hoiab ära veelekked vooliku loomuliku vananemise tõttu. Aknas olev sektor näitab seda viga A. Selle ilmnemisel sulgege

veekraan ja võtke vooliku asendamiseks ühendust volitatud teeninduskeskusega.



⚠ HOIATUS!

Sissetuleva vee temperatuur ei tohi ületada 25 °C.

⚠ ETTEVAATUST!

Veenduge, et ühenduskohtades ei ole lekkeid.



Ärge kasutage pikendusvoolikut, kui sisselaskevoolik on liiga lühike. Sisselaskevooliku asendamisega seotud teabe saamiseks pöörduge teeninduskeskuse poole.

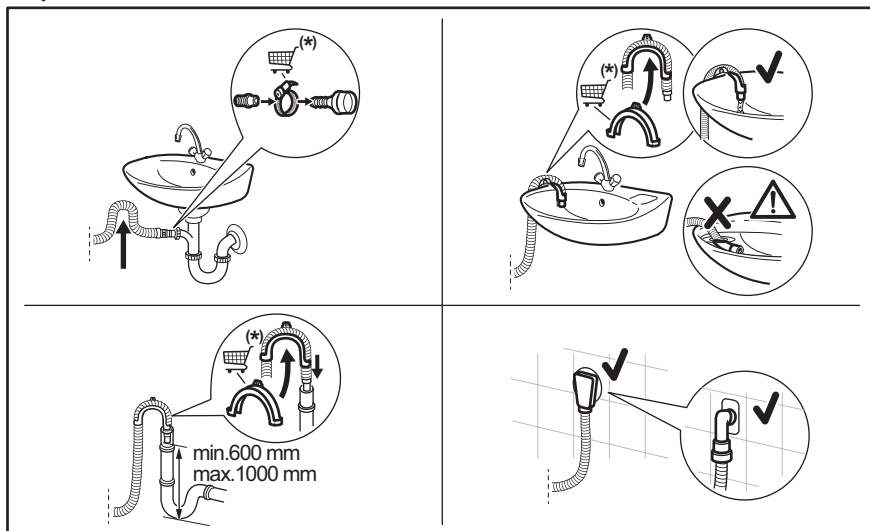
5.4 Vee äravool

Tühjendusvoolik peaks asetsema kõrgusel mitte alla 60 cm ja mitte üle 100 cm põrandapinnast.



Tühjendusvoolikut saate pikendada maksimaalselt 400 cm-ni. Muu tühjendusvooliku ja pikenduse ostmiseks pöörduge volitatud hoolduskeskusesse.

Tühjendusvooliku saab ühendada erinevatel viisidel:



(*) Võidakse muuta ilma ette teatamata.

- Ühendage tühjendusvoolik äravoolutoruga ja kinnitage see klambriga.
- Pange voolik otse sisseehitatud tühjendustorusse ruumi seinale ja kinnitage see klambriga.
- Ilma plastikust voolikujuhikuta, kraani äravoolutorusse - paigaldage tühjendusvoolik äravoolutoru külge ja kinnitage klambriga.
- Ventilatsioonivõrgu püstikutorusse – sisestage tühjendusvoolik otse äravoolutorusse või püstikutorusse.
- Tühjendusvooliku saab painutada U-kujuliseks ja asetada ümber plastjuhiku. Valamu servale – kinnitage juhik veekraanile või seinale.



Veenduge, et tühjendusvoolik moodustab silmuse, mis takistab osakeste liikumist seadmest valamusse.



Veenduge, et plastikust juhik ei liigu, kui seadet tühjendatakse, ja et tühjendusvooliku otsa ei ole vette lükatud. Seadmesse võib tekkida musta vee tagasivool. Ostke tarvikuid volitatud tarnijalt.



Tühjendusvooliku ots peab alati olema ventileeritud, s.t et tühjendustoru sisediaameeter (min 38 mm - min. 1.5") peab olema tühjendusvooliku välisdiaameetrist suurem.

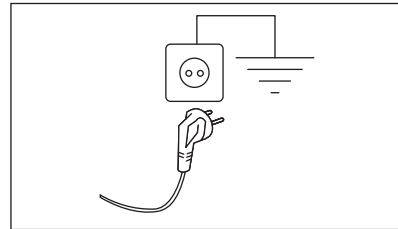
5.5 Elektriühendus

Kui paigaldustööd on lõpetatud, võite toitejuhtme seinakontakti ühendada.

Nõutavad elektrivõrgu parameetrid leiata andmesildilt ja jaotisest „Tehnilised andmed“. Veenduge, et need vastavad teie toitevõrgu näitajatele.

Kontrollige, kas teie kodune elektrivõrk suudab maksimumkoormusele vastu pidada ning arvestage ka muude kasutusel olevate seadmetega.

Ühendage seade maandusklemmiga seinakontakti.



Pärast seadme paigaldamist tuleb tagada hõlbus juurdepääs toitekaabliile.

Seadmega seotud elektritööde läbiviimiseks pöörduge meie volitatud teeninduskeskusse.

Tootja ei võta mingisugust vastutust kahjustuste või vigastuste eest, mis on põhjustatud eelnimetatud ettevaatusabinõu eiramisest.

6. TARVIKUD

6.1 Saadaval veebikauplustest www.aeg.com/shop või volitatud edasimüüjalt

Lugege tähelepanelikult seadme ja tarvikuga kaasnevaid juhiseid.



Seadme turvastandardid on tagatud ainult siis, kui kasutatakse õigeid tarvikuid, mille on heaks kiitnud AEG. Teistsuguste osade kasutamisel mingeid nõudeid ei rahuldata.

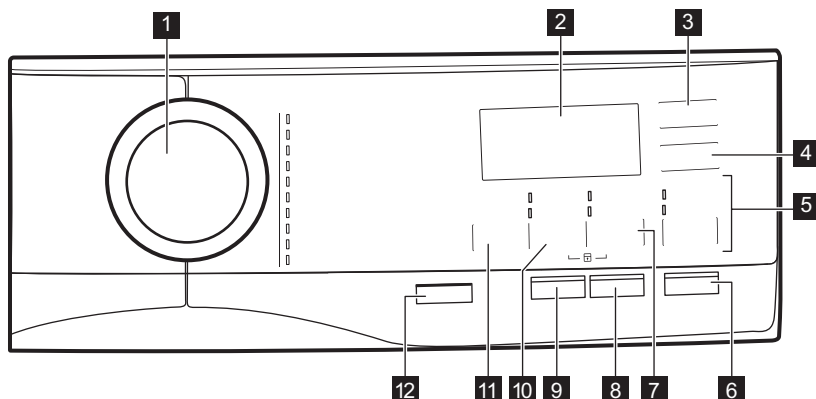
6.2 Puitpõrandale paigaldamine

Kui paigaldate seadme puitpõrandale, kasutage seadme jalgade kinnitamiseks kindlasti kinnitusplaate.

Lugege tähelepanelikult tarvikuga kaasasolevaid juhiseid.

7. JUHTPANEEL

7.1 Juhtpaneeli kirjeldus



1 Programminupp

2 Ekraan

3 Viitkäivitus puutenupp

4 Ajasääst puutenupp

5 Loputamine puutenupp

- Lisaloputus funktsioon
- Pesutsükli vahelejätmine – Ainult loputamine

6 Start/Paus puutenupp

7 Plekieemaldus/eelpesu puutenupp

- Plekid funktsioon

- Eelpesu funktsioon

8 Hügieeni nupp (Hügieen)

9 Soft Plus puutenupp

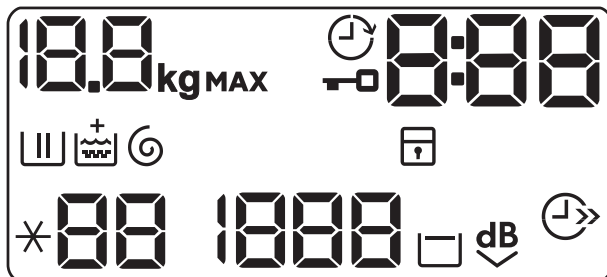
10 Tsentrifugimine puutenupp

- Tsükli vahelejätmine – Ainult tühjendus
- Tsükli vahelejätmine – Ainult tsentrifugimine

11 Temperatuur puutenupp

12 Sees/Väljas surunupp

7.2 Ekraan



00 kg MAX

Maksimaalse pesukoguse indikaator. Icoon **kg** vilgub programmi arvestusliku aja kuvamisel (vt jaotist "Pesukoguse tuvastamine PROSENSE'iga").



Viitkäivituse indikaator.



Lukustatud ukse indikaator.

0:00

Digitaalne indikaator võib näidata:

- Programmi kestust (nt **2:40**).
- Viitkäivituse aega (nt **30'** või **2h**).
- Tsükli lõppu (**0**).
- Alarmikood (nt **E20**).
- Seadme kogu töötundide arvu näit. Lisateavet leiate jaotise „Seadistused” alalõigust „Töötundide loendur”.



Pesufaasi indikaator: see vilgub eelpesu- ja pesufaasi ajal.



Loputusfaasi indikaator: see vilgub loputusfaasi ajal.



Indikaator **+** kuvatakse, kui funktsioon Soft Plus on aktiveeritud.



Tsentrifuugimis- ja tühendusfaasi indikaator. See vilgub tsentrifuugimis- ja tühendusfaasi ajal.



Lapseluku indikaator.



Ajasäästu indikaator.

88

Temperatuuri indikaator. Indikaator ***--** kuvatakse, kui külma vee säte on seatud.

1888

Tsentrifuugimiskiiruse indikaator.



Loputusvee hoidmise indikaator.



Eriti vaikse programmi indikaator.

8. VALIKUKETAS JA NUPUD

8.1 Sees/Väljas ⓘ

Selle nupu vajutamine mõne sekundi jooksul võimaldab seadme sisse või välja lülitada. Seadme sisse- või väljalülitamisel kõlavad kaks erinevat heli.

Kuna ooterežiimi funktsioon lülitab seadme mõnel juhul automaatselt energia kokkuhoidmise nimel välja, tuleb see teil uuesti sisse lülitada.



Vaikimisi valitud programm masina sisselülitamise ajal on alati Eco 40-60 programm, ka pärast ooterežiimist ärkamist.

Täpsemat teavet leiate peatükis Igapäevane kasutamine olevast jaotisest Ooterežiim.

8.2 Sissejuhatus



Valikuid/funktsioone ei saa kõigi pesuprogrammidega valida. Kontrollige valikute/funktsioonide ja programmide omavahelist sobivust jaotisest "Programmitabel". Valikud/funktsioonid võivad ka teineteist välistada; sel juhul ei lase seade omavahel mittesobivaid valikuid/funktsioone valida. Jälgige, et ekraan ja puutenupud oleksid alati puhtad ja kuivad.

8.3 Temperatuur 🌡️

Pesuprogrammi valimisel soovib seade automaatselt vaiketemperatuuri.

Puudutage järjest seda nuppu, kuni ekraanile ilmub soovitud temperatuuri näit.

Kui ekraanil kuvatakse indikaatorid ✖️ ja —, ei kuumuta seade vett.

8.4 Tsentrifugimine ⚙️

Programmi valimisel valib seade automaatselt maksimaalse pöörlemiskiiruse.

Puudutage seda nuppu korduvalt, et:

- **Pöörlemiskiiruse muutmine.**



Ekraanil kuvatakse ainult programmi puhul saadaolevad tsentrifugimiskiirused.

- **Funktsiooni Loputusvee hoidmine sisselülitamine.**

Lõpuntsentrifugimist ei teostata. Viimane loputusvesi jäetakse trumliisse, et riided ei kortsumis. Pesuprogrammi lõpus jääb vesi trumliisse.

Ekraanil kuvatakse indikaator. Uks jääb lukustatuks ja trummel pöörleb regulaarselt, et vältida riiete kortsumist. Ukse avamiseks tuleb enne trummel veest tühjendada.

Puudutades nuppu Start/Paus, teostab seade tsentrifugimistsükli ja laseb vee välja.



Umbes 18 tunni pärast väljutab seade automaatselt trumlist vee.


- **Lülitada sisse eriti vaikse valik.**
Vahepealne ja lõpuntsentrifugimine teostatakse õrnemalt ja programm lõpeb trumliisse jäetava veega. Nii vähendatakse esemete kortsumist.
Ekraanil kuvatakse lukustatud ukse indikaator dB . Uks jääb lukustatuks. Trummel pöörleb regulaarselt, et vähendada kortsumist. Ukse avamiseks tuleb enne trummel veest tühjendada.
Kuna tegemist on väga vaikse programmiga, sobib see kasutamiseks öösel, mil saab kasutada ka odavamat elektrit. Mõne programmi puhul kasutatakse loputamisel rohkem vett. Puudutades nuppu Start/Paus, teostab seade ainult tühjendustsükli.



Umbes 18 tunni pärast väljutab seade automaatselt trumlist vee.

- **Valige ainult tühjendusvalik (jättes pesu-, loputus- ja tsentrifuugimistsükli vahele):** Ainult tühjendus .

Seade teostab valitud programmi ainsa tühjendustsükli.


Ekraanil kuvatakse indikaatoreid – – (kül), – – – (ilma tsentrifuugimiseta) ja .

- **Valige ainult tsentrifuugimisvalik (jättes pesu- ja loputustsükli vahele):** Ainult tsentrifuugimine.



Enne selle funktsiooni seadmist valige riide jaoks sobiv pesuprogramm. Seade teostab kõige sobivama tsentrifuugimistsükli vastavalt teie riidele (nt tehiskiust esemete puhul valige Synthetics pesuprogramm ja seejärel funktsioon Ainult tsentrifuugimine).



Seade teostab ainult valitud programmi tühjendustsükli.

Ekraanil kuvatakse indikaatorit – – (kül), tsükli indikaatorit  ja tsentrifuugimiskiirust.

8.5 Plekieemaldus/eelpesu


Vajutage järjest seda nuppu, et aktiveerida üks kahest valikust.

Ekraanile ilmub vastav indikaator.

- **Plekid **
Valige see funktsioon, et lisada programmile plekieemaldustsükkel, kui soovite väga määratud ja plekilisi riideid plekieemaldiga töödelda.
Kallake plekieemaldaja sahtlisse . Plekieemaldaja lisatakse pesuprogrammi sobivas faasis.



See funktsioon ei ole saadaval, kui temperatuur on madalam kui 40 °C.

- **Eelpesu **
Kasutage seda funktsiooni pesuprogrammile 30 °C eelpesutsükli lisamiseks.

See funktsioon sobib tugevasti määratud pesu, eeskätt liivaste, tolmuste, mudaste jms riide puhul.



See valik võib pikendada programmi kestust.



Neid kahte valikut korraga valida ei saa.

8.6 Soft Plus

Pesupehmeni toime parimaks ärakasutamiseks ja pehmeta pesu saamiseks kasutage valikut Soft Plus.





See funktsioon pikendab veidi programmi kestust.

8.7 Viitkävitus


Selle valikuga saate programmi alguse endale sobivamale ajale edasi lükata.

Puudutage järjest nuppu, et valida vajalik viivitusae. Aeg suureneb 30-minutiliste sammudega kuni 90 minutini ja alates 2 tunnist kuni 20 tunnini.

Pärast nupu Start/Paus  puudutamist kuvatakse ekraanil indikaator  ja valitud viivitusaeg ning seade alustab pöördloendust.

8.8 Loputamine

Selle nupuga võite valida ühe järgmistest funktsioonidest:

- **Lisaloputus **
Selle funktsiooni puhul lisatakse valitud pesuprogrammile mõned loputustsüklid. Kasutage seda programmi, kui kellelgi lähikondlastest on pesuainete suhtes allergia või kui asute pehme veega piirkonnas.



See funktsioon pikendab veidi programmi kestust.

- **Pesutsükli vahelejätmise – Ainult loputamine **

Seade läbib ainult valitud programmi loputus-, tsentrifuugimis- ja tühjendustsükli. Süttib vastava puutenupu kohal asuv indikaator.

8.9 Ajasääst



Selle valiku abil saate pesuprogrammi kestust vähendada.

- Tavalise või kerge määrumisastmega pesu puhul on soovitatav programmi pikkust lühendada. Programmi lühendamiseks puudutage nuppu **üks kord**.
- Kui pesukogus on väiksem, puudutage kiirprogrammi valimiseks nuppu **kaks korda**.

Ekraanil kuvatakse indikaator .

8.10 Hügieen

Valige see funktsioon valge Cottons pesu programmiga. Pärast valiku tegemist ei saa temperatuuri ega tsükli pikkust enam muuta.

Funktsioon Ajasääst  ja Eriti vaikne  ei ole saadaval.


Süttib vastava puutenupu kohal asuv indikaator.

Tänu kombineeritud pesu- ja aurutusfaasile, kus kogu pesufaasi ajal on temperatuur üle 60 °C, kõrvaldab see funktsioon rohkem kui 99,99% bakteritest ja viirustest; tänu aurutusfaasile on kangakiude puhastav toime veelgi parem ning täiustatud loputusfaas tagab pesuvahendi- ja mikroorganismijääkide korraliku väljaloputamise. See funktsioon tagab ka õietolmu/allergeenide olulise vähenemise.



Katsetatud Staphylococcus aureuse, Enterococcus faeciumi, Candida albicansi, Pseudomonas aeruginosa ja MS2 Bacteriophage suhtes väliskatsega, mille viis 2021. aastal läbi Swisstat Testmaterialien AG (katsearuanne nr 202120117).

8.11 Start/Paus






Seadme käivitamiseks, peatamiseks või käimasoleva programmi katkestamiseks puudutage nuppu Start/Paus .



9. PROGRAMMID

9.1 Programmitabel

Pesuprogrammid

Programm	Programmi kirjeldus
Pesuprogrammid	
Eco 40-60	Valge puuvillane ja värvikindel puuvillane. Tavaliselt määratud esemed. Energiatarve väheneb ja pesuprogrammi aeg pikeneb, tagades sel viisil head pesutulemused.
Cottons	Valge puuvillane ja värviline puuvillane. Tavalise, tugeva või kerge määrdumisega esemed.
Synthetics	Sünteesilised või segakangast esemed. Tavaliselt määratud esemed.
Delicates	Õrnad kangad nagu akrüül, viskoos, polüester ja muud õrnpesu eeldavad segakangad. Tavaliselt või kergelt määratud esemed.

Programm	Programmi kirjeldus		
Wool/Silk 	Masinaga pestav vill, käsitsi pestav vill ja muud kangad , millel on hooldus-sümbol „käsipesu“ 1) .		
20 min. - 3kg	Puuvillased ja tehiskiust esemed , mis on kergelt määrdunud või kantud vaid üks kord.		
Easy Iron	Õrna pesu vajavad tehiskiust esemed . Tavaline ja kerge määrdumine 2)		
Downing Jackets	Eriprogramm ühele sulejopele, sünteetilisele tekile, suletekile, voodikattele jms.		
Outdoor	<div style="border: 1px solid black; padding: 5px; margin-bottom: 10px;"> <p> Ärge kasutage pesupehmedajat ning vaadake ega pesuai-nelahtris pole pesupehmedaja jääke.</p> </div> <p>Pealis-, tehniliste, spordiriiete ning veekindlate, õhku läbilaskvate ja eemaldatava flüüs- või sisevoodriga tuulejakide kuivatamiseks. Soovitav pesukogus on 1.5 kg.</p> <p>Programmi võib kasutada ka materjali vetthülgavate omaduste taastamiseks riiete puhul, millel on spetsiaalne vett tõrjuv pealiskiht. Vetthülgavate omaduste taastamistsükli läbiviimiseks toimige järgmiselt.</p> <ul style="list-style-type: none"> • Kallake pesuaine lahtrisse . • Kallake spetsiaalne vetthülgava kihi taastamishend pesupehmedaja lahtrisse . • Vähendage pesukogust tasemeni 1.0 kg. <div style="border: 1px solid black; padding: 5px; margin-top: 10px;"> <p> Vetthülgavate omaduste parandamiseks kuivatage riideid trummelkuivatis, valides Outdoor kuivatusprogrammi (kui see on olemas ja rõivaeseme hooldussilt lubab eset trummelkuivatada).</p> </div>		
Denim	Teksariiete ja venivatele esemetele. Tavaline määrdumine. See programm teostab teksariiete sobiva õrna loputussükli, mis vähendab tuhmumist ja väldib pesupulbrijääke riidekiudude vahel.		
<p>1) Õrna pesemise tagamiseks pöörleb trummel selle tsükli ajal aeglaselt. Võib tunduda, et trummel ei pöörlegi või ei pöörle õigesti, kuid selle programmi puhul see peabki nii olema.</p> <p>2) Kortsumise vältimiseks reguleerib see tsükkel veetemperatuuri ja teostab õrna pesu- ja tsentrifuugimistsükli. Seade lisab mõned loputuskorrad.</p>			
Programmi temperatuur, maksimaalne pöörlemiskiirus ja maksimumkogus			
Programm	Vaiketemperatuur Temperatuuriva- hemik	Aluseks võetud pöör- lemiskiirus Tsentrifuugimiskiiruse vahemik	Maksimumkogus
Pesuprogrammid			

Programm	Vaiketemperatuur Temperatuurivahemik	Aluseks võetud pöörlemiskiirus Tsentrifuugimiskiiruse vahemik	Maksimumkogus
Eco 40-60	40 °C ¹⁾	1200 p/min 1200 p/min – 400 p/min	6.0 kg
Cottons	40 °C 95 °C – külm	1200 p/min 1200 p/min – 400 p/min	6.0 kg
Synthetics	40 °C 60 °C – külm	1200 p/min 1200 p/min – 400 p/min	3.0 kg
Delicates	30 °C 40 °C – külm	1200 p/min 1200 p/min – 400 p/min	1.0 kg
Wool/Silk  	40 °C 40 °C – külm	1200 p/min 1200 p/min – 400 p/min	1.0 kg
20 min. - 3kg	30 °C 40 °C – 30 °C	1200 p/min 1200 p/min – 400 p/min	3.0 kg
Easy Iron	30 °C 60 °C – külm	800 p/min 800 p/min – 400 p/min	3.0 kg
Downing Jackets	40 °C 60 °C – külm	800 p/min 800 p/min – 400 p/min	2.0 kg
Outdoor	30 °C 40 °C – külm	1200 p/min 1200 p/min – 400 p/min	1.5 kg ²⁾ 1.0 kg ³⁾
Denim	30 °C 40 °C – külm	800 p/min 1200 p/min – 400 p/min	1.5 kg

¹⁾ Vastavalt Euroopa Komisjoni määrusele EL 2019/2023 on see 40 °C programm suuteline pesema tavaliselt määratud puuvillast pesu, mis on tähistatud pestavaks 40 °C või 60 °C juures, korraga sama tsükliga.
















Pesu saavutatud temperatuuri, programmi kestuse ja muude andmete kohta leiate lisateavet peatükist „Tarbimisväärtused“.

Energiatarbimise seisukohast on kõige energiatõhusamad üldiselt need programmid, mis kasutavad madalaid temperatuure ja on pikema kestusega.

²⁾ Pesuprogramm.

³⁾ Pesuprogramm ja veekindlust lisav tsükel.

Programmide ühilduvus

	Eco 40-60	Cottons	Synthetics	Delicates	Wool/Silk 	20 min. - 3kg	Easy Iron	Downing Jackets	Outdoor	Denim
Tsentrifugimine 	■	■	■	■	■	■	■	■	■	■
Loputusvee hoidmine 	■	■	■	■	■		■		■	■
Eriti vaikne 		■	■	■						■
Ainult tühjendus 		■	■	■	■	■	■	■	■	■
Ainult tsentrifugimine 1) 		■	■	■	■	■	■	■	■	■
Plekid 2) 		■	■				■			■
Eelpesu 		■	■				■			
Lisaloputus 		■	■	■			■		■	■
Ainult loputamine 		■	■	■	■	■	■	■	■	■
Hügieen 		■								
Ajasääst 3) 		■	■	■			■			
Viitkäivitus 	■	■	■	■	■	■	■	■	■	■
Soft Plus		■	■	■			■			■


1) Enne selle funktsiooni seadmist valige riiete jaoks sobiv pesuprogramm. Seade teostab kõige sobivama tsentrifugimistsükli vastavalt teie rietele (nt tehiskiust esemete puhul valige Synthetics pesuprogramm ja seejärel funktsioon Ainult tsentrifugimine).

2) See funktsioon ei ole saadaval, kui temperatuur on madalam kui 40 °C.

3) Kui valite lühima kestuse, on soovitatav pesukogust vähendada. Masina võib ka täiesti täis panna, kuid sel juhul ei pruugi pesutulemused kõige paremad olla.

Sobiv pesuaine pesuprogrammidele

Programm	Universaalne pesupulber ¹⁾	Vedel pesuaine	Vedel pesuaine värvilistele	Õrnad villased	Spetsiaalne
Eco 40-60	▲	▲	▲	--	--
Cottons	▲	▲	▲	--	--

Programm	Universaalne pesupulber ¹⁾	Vedel pesuaine	Vedel pesuaine värvilistele	Õrnad villased	Spetsiaalne
Synthetics	▲	▲	▲	--	--
Delicates	--	--	--	▲	▲
 Wool/Silk	--	--	--	▲	▲
20 min. - 3kg	--	▲	▲	--	--
Easy Iron	▲	▲	▲	--	--
Downing Jackets	--	--	--	▲	▲
Outdoor	--	--	--	▲	▲
Denim	--	--	▲	▲	▲

¹⁾ Temperatuuril üle 60 °C on soovitatav kasutada pesupulbrit.

▲ = soovitatav

-- = mittesoovitatav

9.2 Woolmark Premium Wool Care - Sinine



Selle pesumasina villapesutsükkel on testitud ja saanud The Woolmark Company heakskiidu, millega lubatakse pesta villaseid „käsipesu“ tähisega tooteid tingimusel, et esemeid pestakse vastavalt hooldussildil olevatele juhistele ning selle pesumasina tootja soovitude kohaselt. M1459

10. SEADED



10.1 Sissejuhatus






Klahvikombinatsioone vajutades **ärge suruge** sõrmi allapoole: Nuppude all olevad sensorid on tundlikud ja selline surve võib häirida tehud valikuid.

10.2 Lapselukk

Selle valikuga saate takistada lastel juhtpaneeliga mängimist.

- Selle valiku **aktiveerimiseks/deaktiveerimiseks** puudutage samal ajal nuppu  ja , kuni indikaator  **süttib/kustub**.

Selle funktsiooni saate aktiveerida:



- Pärast nupu Start/Paus  puudutamist: kõik nupud ja programminupp lülitatakse välja (välja arvatud nupp Sees/Väljas ).
- Enne nupu Start/Paus  puudutamist: seadet ei saa sisse lülitada.

Pärast väljalülitamist hoiab seade selle valiku sees.

10.3 Helisignaaliid

Selle seadme juurde kuuluvad erinevad helisignaaliid, mis hakkavad tööle:

- Seadme sisselülitamisel (spetsiaalne lühike heli).
- Seadme väljalülitamisel (spetsiaalne lühike heli).
- Nuppude puudutamisel (klõpsu-heli).
- Vale valiku tegemisel (3 lühikest heli).
- Programmi lõppemisel (2 minuti jooksul kõlavad helid).
- Seadme rikke puhul (umbes 5 minuti jooksul kõlavad lühikesed helid).

Programmi lõppemisel kõlavate helisignaaliid **deaktiveerimiseks/aktiveerimiseks** puudutage 6 sekundi jooksul samaaegselt nuppu   ja nuppu .



Helisignaaliid väljalülitamisel töötavad need ikka, kui seadmel on rike.

10.4 Püsiv Lisaloputus




Selle valikuga jääb uue programmi valimisel lisaloputus püsivalt valituks.

- Selle valiku **aktiveerimiseks/deaktiveerimiseks** puudutage samaaegselt nuppu   ja nuppu , kuni nupu Lisaloputus indikaator **süttib/kustub**.

10.5 Töötundide loendur

Seadme kogu tööaega on võimalik visualiseerida tundides, alates esimesest sisselülitamisest. See väärtus arvestab tsükli tööaega (ei sisalda pause, viivitatud algusaega). Selle väärtuse visualiseerimiseks toimige järgmiselt.

1. Lülitage seade sisse, vajutades nuppu Sees/Väljas.
2. Keerake programminupp asendisse Eco 40-60 (1. asend päripäeva).




3. Vajutage ja hoidke nuppe   ja  mõned sekundid allavajutatud asendis (10 sekundi jooksul pärast sisselülitamist. Pärast selle 10 sekundi möödumist aktiveerib ja deaktiveerib klahvikombinatsioon helisignaaliid).
4. 3 sekundi pärast kuvatakse ekraanil seadme töötundide koguarv: nt. 1276 töötundi korral kuvatakse ekraanil tekst Hr 2 sekundiks, 12 (tuhandilised ja sajalised) 2 sekundiks ja 76 (kümnelised ja ühelsed).



Kui protseduur ei toimi (ajalõpu, vale programmi valimisasendi või vale klahvikombinatsiooni tõttu), lülitage seade välja ja korra järjestust algusest peale.

10.6 Tehase seadistus

See funktsioon võimaldab taastada tehase vaikesätteid. Selle valiku **aktiveerimiseks** järgige alltoodud samme.

1. Lülitage seade sisse, vajutades nuppu Sees/Väljas.
2. Keerake programminupp asendisse Synthetics (3. asend päripäeva).
3. Vajutage ja hoidke nuppe   ja  mõned sekundid allavajutatud asendis (10 sekundi jooksul pärast sisselülitamist. Pärast selle 10 sekundi möödumist aktiveerib ja deaktiveerib klahvikombinatsioon helisignaaliid).
4. Ekraan näitab — — — ligikaudu 5 sekundi jooksul.



Kui protseduur ei toimi (ajalõpu, vale programmi valimisasendi või vale klahvikombinatsiooni tõttu), lülitage seade välja ja korra järjestust algusest peale.

11. ENNE ESMAKORDSET KASUTAMIST

1. Veenduge, et elektrivarustus oleks kättesaadav ja veekraan lahti.
2. Kallake 2 liitrit vett pesuainesahti põhipesu lahtrisse tähisega 2.
See toiming lülitab sisse tühjendusüsteemi.
3. Kallake väike kogus pesuainet lahtrisse tähisega 2.

4. Valige ja käivitage kõrgeima temperatuuriga programm puuvillasele ilma trumlis oleva pesuta.
See eemaldab kõikvõimaliku mustuse trumlist ja paagist.

12. IGAPÄEVANE KASUTAMINE

⚠ HOIATUS!

Vt ohutust käsitlevaid peatükke.

12.1 Seadme sisselülitamine

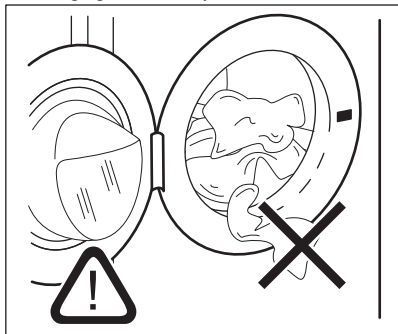
1. Ühendage toitejuhe pistikupesaga.
2. Avage veekraan.
3. Seadme sisselülitamiseks vajutage paar sekundit nuppu Sees/Väljas ①.

Kõlab lühike heli. Seade pakub automaatselt vaikeprogrammi. Vastav indikaator põleb.

Ekraanil kuvatakse vaikeprogrammi, Eco 40-60, tsükli kestust, maksimumkogust, vaiketemperatuuri, vaikepöörlemiskiirust ning programmis sisalduvate faaside indikaatoreid.

12.2 Pesu laadimine

- Avage seadme uks.
 - Raputage esemeid enne nende asetamist seadmesse.
 - Pange pesu trumlisse ükshaaval.
- Jälgige, et te ei paneks liiga palju pesu trumlisse.
- Sulgege kindlalt pesumasina uks.

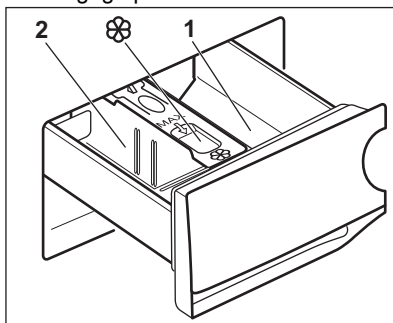


⚠ ETTEVAATUST!

- Sulgege uks ning veenduge, et pesu ei jää ukse ja tihendi vahele kinni. Eksisteerib vee lekkimise või pesu kahjustamise oht.
- Väga õliste või rasvaste riiete pesemine või lõhnaainete kasutamine võib kahjustada seadme kummist osi.

12.3 Pesuaine ja lisandite kasutamine

1. Mõõtke välja vajalik kogus pesuainet ja kanga pehmendajat.
2. Pange pesuaine ja kangapehmedaja sektsioonidesse.
3. Sulgege pesuaine sahtel ettevaatlikult.



⚠ ETTEVAATUST!

Kasutage ainult pesumasina jaoks mõeldud pesuainet.



Järgige alati pesuaine valmistajate pakenditel olevaid juhiseid.

1 Pesuainelahter eelpesu- või leotusprogrammi jaoks (kui need on saadaval). Liigage pesuainet eelpesule ja leotamisele enne programmi käivitamist.

2 Pesuainelahter pesufaasi jaoks. Vedelat pesuainet kasutades lisage see vahetult enne programmi käivitamist.

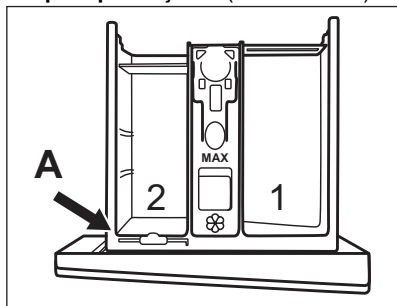


Lahter vedelate lisandite (pesupehmedaja, tärgeldusvahendi) jaoks. Lisage toode lahtrisse enne programmi käivitamist.

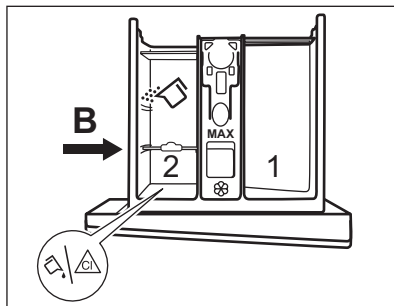
Vajadusel eemaldage pesutsükli lõppemisel pesuainelahter sinna kogunenud pesuainejäägid.

12.4 Pesuainejaoturi asendi muutmine

1. Tõmmake pesuainejaotur välja. Pesuainejaoturi lahter **A** on mõeldud pesupulbri jaoks (tehasesead).

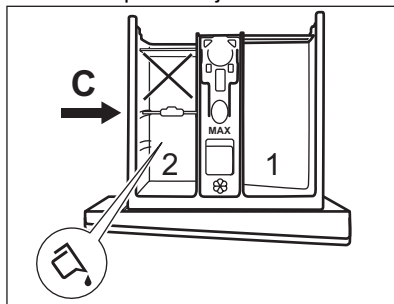


2. Kui soovite kasutada vedelat pesuainet/lisandit või pleegitusainet: Eemaldage pesuainejaotur asendist **A** ja sisestage asendisse **B**.



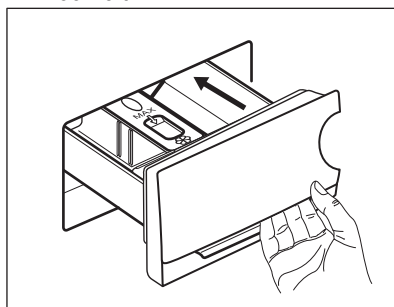
Pesuainejaoturi asend **B** on pesupulbri jaoks tagumises lahtris ja vedela pesuaine/lisaaine või pleegitusvahendi jaoks eesmises lahtris.

3. Ainult vedela pesuaine kasutamiseks: Lükake pesuainejaotur asendisse **C**.



- Ärge kasutage želatiinilaadist või paksu vedelat pesuainet.
- Ärge ületage vedela pesuaine maksimaalset annust.
- Ärge valige eelpesutsükliit.
- Ärge valige viitkäivituse funktsiooni.

4. Mõõtke välja pesuaine ja kangapehmedandi kogused ning sulgege pesuainejaotur hoolikalt.



Jälgige, et pesuainejaotur oleks õigesti paigutatud ega põhjustaks sahtli sulgemisel mingeid tõkestusi.

12.5 Programmi valimine

1. Keerake programminupp soovitud pesuprogrammi kohale. Vastava programmi indikaator süttib.

Eco 40-60 on vaikumisi pakutav programm, kui seade on sisse lülitatud ja millega on seotud energiamärgise teave.


Nupu Start/Paus  indikaator vilgub.

- Ekraanil kuvatakse programmi maksimumkogus, vaiketemperatuur, vaikepöörlemiskiirus ning programmi tsüklite indikaatorid (kui need on saadaval) ja programmi hinnanguline kestus.
2. Temperatuuri ja/või pöörlemiskiiruse muutmiseks puudutage vastavaid nuppe.
 3. Soovi korral valige üks või mitu valikut, puudutades vastavaid nuppe. Ekraanil süttivad vastavad indikaatorid ja esitatud info muutub tsüklite edenedes.



Kui valik **pole võimalik**, siis ükski indikaator ei sütti ja kõlab helisignaali.

12.6 Programmi käivitamine

Programmi käivitamiseks puudutage nuppu Start/Paus .

Indikaator lõpetab vilkumise ja jääb põlema. Ekraanil hakkab vilkuma käimasoleva faasi indikaator.

Programm käivitub, uks on lukustatud.

Ekraanil kuvatakse indikaator .



Enne vee sissevõtmist võib lühiajaliselt töötada tühjenduspump.

12.7 Programmi käivitamine viitkäivitusega

1. Puudutage järjest nuppu Viitkäivitus, kuni ekraanile ilmub soovitud viivitusae.

Süttib indikaator .

2. Puudutage nuppu Start/Paus. Seade alustab viitkäivituse pöördloendust.


Kui pöördloendus on lõppenud, käivitub programm.



PROSENSE tuvastamine algab pärast pöördloenduse lõppemist.

Viitkäivituse tühistamine pärast pöördloenduse algust

Viitkäivituse tühistamine:

1. Seadme töö peatamiseks puudutage nuppu Start/Paus. Vastav indikaator vilgub.
2. Puudutage järjest nuppu Viitkäivitus, kuni ekraanil kuvatakse .
3. Pesuprogrammi koheseks käivitamiseks puudutage uuesti nuppu Start/Paus.

Viitkäivituse muutmine pärast pöördloenduse algust



Viitkäivituse muutmine:



1. Seadme töö peatamiseks puudutage nuppu Start/Paus. Vastav indikaator vilgub.
2. Puudutage järjest nuppu Viitkäivitus, kuni ekraanile ilmub soovitud viivitusae.
3. Uue pöördloenduse käivitamiseks puudutage uuesti nuppu Start/Paus.

12.8 Pesukoguse tuvastaja ProSense



Ekraanil olev programmi kestus väljendab **keskmist/suurt kogust**.


Pärast nupu Start/Paus  puudutamist maksimumkoguse indikaator kustub, indikaator  vilgub, ProSense alustab pesukoguse tuvastamist:

1. Seade tuvastab pesukoguse esimese 30 sekundi jooksul: indikaator **kg** vilgub ja ajapunktid  vilguvad, trummel hakkab mõne aja jooksul pöörlema.
2. Pesukoguse tuvastamise lõpul kustub indikaator **kg** ja ajapunktid  lõpetavad vilkumise. Programmi kestust reguleeritakse vastavalt ja pesuaeg võib

pikeneda või lüheneda. Seade alustab vee sissevõttu 30 sekundi pärast.

Kui pesukoguse tuvastamise lõppemisel selgub, et **trumlis on liiga palju pesu**, vilgub ekraanil indikaator **MAX**:

Sel juhul saab seadme 30 sekundi jooksul peatada ja liigsed esemed välja võtta.

Pärast liigse pesu eemaldamist puudutage nuppu Start/Paus , et programm uuesti käivitada. ProSense'i tsüklit saab korrata kuni kolm korda (vt 1. punkt).

Oluline teave! Kui pesu kogust ei vähendata, käivitub pesuprogramm vaatamata liigsele kogusele ikkagi. Sel juhul ei ole parimad pesutulemused garanteeritud.



- Umbes 20 minutit pärast programmi käivitumist võidakse programmi kestust uuesti reguleerida vastavalt pestavate riiete imamisvõimele.
- ProSense tuvastust teostatakse üksnes terviklike pesuprogrammide puhul (pole valitud ühegi tsükli vahelejätmist).
- ProSense ei ole saadaval lühikeste tsüklitega programmidega ja ilma pesutsükli programmidega.
- Seadmest võib kosta topelthelisisignaal, mis annab märku ülekoormusest või ebaühtlaselt jaotunud pesust. Heli kostub, kui helisisignaalid pole keelatud.

12.9 Programmi tsüklite indikaatorid

Kui programm on käivitunud, hakkab käimasoleva tsükli indikaator vilkuma; teiste tsüklite indikaatorid põlevad püsivalt.

Nt käimas on pesutsüklil või eelpesutsüklil:





Tsükli lõppedes lõpetab vastav indikaator vilkumise ja jääb püsivalt põlema. Järgmise tsükli indikaator hakkab vilkuma.

Nt käimas on loputustsüklil:





12.10 Programmi katkestamine ja seadete muutmine

Programmi töö ajal saate muuta **vaid mõnda** funktsiooni:

1. Puudutage nuppu Start/Paus . Vastav indikaator vilgub.
2. Muutke valikuid. Ekraanil olev info muutub vastavalt.
3. Puudutage uuesti nuppu Start/Paus . Pesuprogramm jätkab tööd.

12.11 Töötava programmi tühistamine

1. Vajutage nuppu Sees/Väljas , et tühistada programm ning seade välja lülitada.
 2. Seadme sisselülitamiseks vajutage uuesti nuppu Sees/Väljas .
- Nüüd võite valida uue pesuprogrammi.




Kui ProSense-tsüklil on juba läbi viidud ja seade on alustanud vee sissevõtmist, käivitub uus programm **ilma ProSense-tsükli kordamata**. Raiskamise ärahoidmiseks jääb vesi koos pesuainega masinasse. Ekraanil kuvatakse programmi maksimumkestus, mida uuendatakse 20 minutit pärast uue programmi käivitumist.



12.12 Ukse avamine – esemete lisamine

Programmi või viitkäivituse töösoleku ajal on seadme uks lukustatud.




Kui trumlis oleva vee temperatuur ja tase on liiga kõrge ja trummel pöörleb, ei saa te ust avada.

1. Puudutage nuppu Start/Paus . Oodake, kuni lukustatud ukse indikaator kustub.
2. Avage seadme uks. Vajadusel lisage või eemaldage esemeid.

- Sulgege üks ja puudutage nuppu Start/Paus .
- Programmi või viitkäivituse tegevus jätkub.
- Ukse saab avada siis, kui programm on lõppenud; teine võimalus on valida programm/valik tsentrifuugimine või tühjendus ja vajutada nuppu Start/Paus .


12.13 Programmi lõpp

Kui programm on lõppenud, seiskub seade automaatselt. Kõlavad helisignaalid (kui need on aktiveeritud).

Ekraanil jäävad kõigi tsükli indikaatorid püsivalt põlema ja aja-alal kuvatakse .

Nupu Start/Paus  indikaator kustub.

Uks avaneb ja indikaator  kustub.

- Vajutage nuppu Sees/Väljas , et seade inaktiveerida.

Viis minutit pärast programmi lõppu lülitab energiasäästu funktsioon seadme automaatselt välja.








Seadme uuesti sisselülitamisel soovib see Eco 40-60 vaikeprogrammi. Keerake programminuppu uue tsükli valimiseks.


- Eemaldage pesu seadmest.
- Veenduge, et trummel on tühi.
- Hallituse ja ebameeldiva lõhna vältimiseks hoidke seadme uks ja pesuainesahtel kergelt paakil.
- Sulge veekraan.

12.14 Vee väljalaskmine pärast tsükli lõppu



Kui olete valinud programmi või valiku, mille lõpus jääb viimane loputusvesi paaki, programm on lõppenud, kuid:




- Ekraan näitab indikaatorit , valikulist indikaatorit  või  ja ukse lukustumise indikaatorit . Tööfaasi indikaator  vilgub.
- Trummel pöörleb regulaarsete vahedega, et takistada pesu kortsumist.

- Uks jääb lukku.
- Ukse avamiseks tuleb vesi väljutada:


- Vajadusel puudutage nuppu Tsentrifuugimine , et vähendada seadme poolt soovitatud pöörlemiskiirust.


- Puudutage Start/Paus  nuppu:

- Kui olete valinud , tühjeneb seade veest ja teostab tsentrifuugimise.
- Kui olete valinud  ^{dB}, siis seade üksnes tühjeneb veest.

Valiku indikaator  või  ^{dB} kustub, kuid indikaator  vilgub ja kustub seejärel.

- Kui programm on lõppenud ja uksealuku

indikaator  kustub, saate ukse avada.




- seadme väljalülitamiseks vajutage mõned sekundid nuppu Sees/Väljas .



Umbes 18 tunni pärast tühjeneb seade igal juhul automaatselt veest.

12.15 Ooterežiimi valik

Ooterežiimi funktsioon lülitab seadme automaatselt välja, et katkestada energiatarbimine, kui:

- Te ei kasuta seadet 5 minuti jooksul enne nupu Start/Paus  puudutamist. Seadme uuesti sisse lülitamiseks vajutage nuppu Sees/Väljas .
- Pärast 5 minuti möödumist pesuprogrammi lõpust. Seadme uuesti sisse lülitamiseks vajutage nuppu Sees/Väljas . Seade pakub vaikeprogrammiks Eco 40-60. Keerake programminuppu uue tsükli valimiseks.



Kui olete valinud programmi või valiku, mille lõppedes jääb vesi trumliisse, siis ooterežiimi funktsioon seadet **välja ei lülita**, et teil oleks meeles vesi seadmest välja lasta.

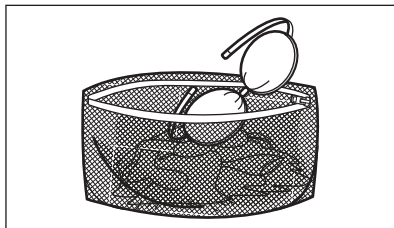
13. VIHJEID JA NÄPUNÄITEID

⚠ HOIATUS!

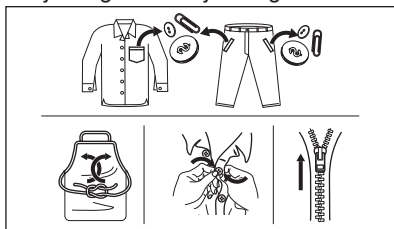
Vt ohutust käsitlevaid peatükke.

13.1 Pesu kogus

- Jaotage pesu järgmiselt: valge, värviline, sünteetiline, õrn pesu ja villane pesu.
- Järgige pesemisjuhiseid, mis on riiete hooldussiltidel.
- Ärge peske korraga valgeid ja värvilisi esemeid.
- Mõned värvilised esemed võivad esmasel pesul oma värvi kaotada. Soovitame esimestel kordadel neid esemeid pesta eraldi.
- Keerake pahupidi mitmekihilised riided, villased ja trükimustrilised riided.
- Töödelge tugevamaid plekke.
- Peske tugevaid plekke spetsiaalse pesuainega.
- Olge kardinatega ettevaatlik. Eemaldage kardinatelt klambrid või asetage need pesukotti või padjapüüri.
- Väike pesukogus võib tekitada probleeme masina tasakaaluga väänamisfaasis ja põhjustada vibreerimist. Sellisel juhul:
 - a. peatage programm ja avage seadme uks (vt "Igapäevane kasutamine");
 - b. jaotage pesu trumlis ümber nii, et esemed paigutuksid ühtlasemalt;
 - c. vajutage nuppu Start/Paus. Tsentrifugimine jätkub.
- Nöõpige kinni padjapüürid, sulgege lukud, haagid ja trukid. Siduge kinni vööd, rihmad, kingapaelad, nõõrid ja muud lahtised detailid.
- Ärge peske masinas palistusteta või õmblemata servadega rõivaid. Peske väikesi esemeid (tugikaartega rinnahoidjaid, vöösid, sukkpükse, kingapaelu, linte jne) pesukotis.



- Tühjendage taskud ja voltige riided lahti.



13.2 Raskestieemaldatavad plekid

Mõnele plekile ei piisa ainult veest ja pesuainest.

Soovitame neid plekke töödelda enne esemete masinasse panemist.

Saadaval on spetsiaalsed plekieemaldajad. Kasutage plekieemaldajat, mis vastab pleki tüübile ja kangale.

13.3 Pesuaine tüüp ja kogus

Lisaks headele pesutulemustele aitab õigesti valitud pesuaine ja õige kogus vältida ka keskkonna saastamist:

- Kasutage ainult pesumasinate jaoks valmistatud pesuaineid ja muid lisandeid. Kõigepealt järgige neid üldisi reegleid:
 - pesupulbrid kõigile kangatüüpidele, välja arvatud õrn pesu. Valge pesu puhul tuleks eelistada pleegitusainet sisaldavat pulbrit ja desinfitseerivaid,
 - vedelad pesuained, soovitatavalt madalal temperatuuril pestavate (60 °C maks.) kõigi kangatüüpide või spetsiaalselt villaste esemete jaoks.
- Pesuaine valik ja kogus sõltub: riiete tüübist (õrn pesu, villased, puuvillased vm), värvist, pesu kogusest,

- määrumisastmest, vee temperatuurist ja kareduse astmest.
- Järgige alati pesuaine või lisaainete valmistajate pakenditel olevaid juhiseid, ärge suurendage maksimaalset soovitatud pesuainekogust (**MAX**).
 - Ärge segage erinevaid pesuaineid.
 - Kasutage vähem pesuainet, kui:
 - pesete väikest kogust,
 - pesu on kergelt määrduanud,
 - pesemise käigus tekib liiga palju vahtu.
 - Pesuainetablettide või pesupäklite kasutamisel asetage need alati otse trumlisse, mitte pesuainejaoturisse.

Liiga väike kogus pesuainet võib põhjustada:

- ebarahuldavaid pesutulemusi,
- pesu võib muutuda hallikaks,
- pesu jääb rasvaseks,
- seadmes tekib hallitus.

Liiga suur kogus pesuainet võib põhjustada:

- liigset vahtu,
- halvemaid pesutulemusi,
- ebapiisavat loputamist,
- suuremat koormust keskkonnale.

13.4 Ökoloogilised näpunäited

Vee ja energia kokku hoidmiseks ja keskkonna säästmiseks soovitame järgmist:

- Kui täidate pesumasina **maksimumkoguses pesuga, mis on iga programmi jaoks ette nähtud, aitab see vähendada vee- ja energiakulu.**
- Piisava eelneva töötuse puhul on plekid ja mõõdukas mustus eemaldatavad; pesu võib pesta ka madalamal temperatuuril.
- Õiges koguses pesuaine kasutamiseks vaadake pesuainetootja antud soovitusi ja tehke selgeks, milline on teie piirkonna vee karedus. Vt jaotist "Vee karedus".
- Valige **maksimaalne võimalik pöörlemiskiirus** valitud pesuprogrammi puhul **enne pesu kuivatamist trummelkuivatis**. Nii säästate kuivatamisel energiat!

13.5 Vee karedus

Kui vee karedus teie piirkonnas on kõrge või keskmine, soovitame kasutada pesumasinate veepehmendajat.

Madala veekaredusega piirkondades ei ole tarvis veepehmendajat kasutada.

Veekareduse teadasaamiseks võtke ühendust kohaliku vee-ettevõttega.

Kasutage õiges koguses veepehmendajat. Järgige toodete pakenditel olevaid juhiseid.

14. PUHASTUS JA HOOLDUS

HOIATUS!

Vt ohutust käsitlevaid peatükke.

14.1 Regulaarne puhastamine

Regulaarne puhastamine aitab teie seadme eluiga pikendada.

Pärast tsükli hoidke ust ja pesuainejaoturit kergelt avatuna, et tekitada õhuringlus ja eemaldada seadmes olev niiskus: nii väldite hallituse ja halva lõhna tekkimist.

Kui seadet ei kasutata pikka aega: sulgege veekraan ja lahutage seade vooluvõrgust.

Regulaarse puhastamise näitlik kava:

Katlakivi eemaldamine	Kaks korda aastas
Hoolduspesu	Üks kord kuus
Uksetihendi puhastamine	Iga kahe kuu tagant
Trumli puhastamine	Iga kahe kuu tagant
Pesuainejaoturi puhastamine	Iga kahe kuu tagant
Sissevõtuvooliku ja klapi filtri puhastamine	Kaks korda aastas

Järgnevalt kirjeldatakse kõigi osade puhastamist.

14.2 Kõrvaliste esemete eemaldamine



Vaadake, et taskud oleksid tühjad ja kõik lahtised detailid oleks enne tsükli käivitamist kinnitatud. Vt jaotist "Pesukogus" peatükis "Nõuandeid ja näpunäiteid".

14.3 Välispinna puhastamine

Puhastage seadet ainult neutraalse pesuaine ja sooja veega. Kuivatage täielikult kõik pinnad.

Ärge kasutage küürimisšvamme ega kraapivat materjali.



ETTEVAATUST!

Ärge kasutage alkoholi, lahusteid ega keemilisi aineid.



ETTEVAATUST!

Ärge puhastage metallpindu kloori sisaldavate ainetega.

14.4 Katlakivi eemaldamine



Kui vee karedus teie piirkonnas on kõrge või keskmine, soovime kasutada pesumasinate veepehmedajat.

Kontrollige trumlit regulaarselt, et avastada katlakivi olemasolu.

Tavalised pesuvahendid sisaldavad küll pehmedavaid aineid, kuid aeg-ajalt on siiski soovitatav läbi viia ilma pesuta pesutsükkel koos katlakivieemaldiga.



Järgige alati toodete valmistajate pakenditel olevaid juhiseid.

14.5 Hoolduspesu

Pidev madala temperatuuriga programmide kasutamine võib põhjustada pesupulbriääkide ja ebemete kogunemist ning bakterite tekkimist trumlis või paagis.

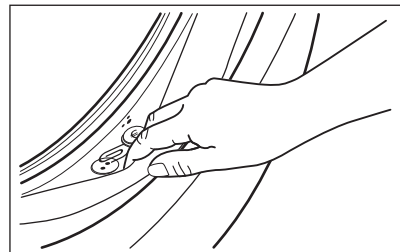
Tagajärjeks võib olla ebameeldiv lõhn ja hallitus.

Jääkide kõrvaldamiseks ja seadme sisemuse hügieeniliseks puhastamiseks teostage regulaarselt hoolduspesu (vähemalt kord kuus):

1. Eemaldage trumlist kõik esemed.
2. Valige puuvillase pesu programm kõrgeima temperatuuriga ning väikese koguse pesupulbriga või kui see on saadaval, käivitage programm Machine Clean.

14.6 Uksetihend

Seadmel on olemas **isepuhastuv tühjendussüsteem**, mille abil uhitakse riiete küljest tulnud ebemed seadmest veega välja. Kontrollige tihendit regulaarselt. Tsükli lõpus võite seadmest kätte saada mündid, nupud või muud väikesed esemed.



Puhastage seda vajadusel, kasutades ammoniaaki sisaldavat puhastuskreemi ja vältides pinna kriimustamist.



Järgige alati toodete valmistajate pakenditel olevaid juhiseid.

14.7 Trumli puhastamine

Kontrollige regulaarselt trumlit, et vältida soovimatute setete kogunemist.

Trumli kogunev rooste võib tekkida riietel olevatelt metalldetailidelt või ka kraanivees sisalduvast rauast

Puhastage trumlit spetsiaalselt roosteavale terasele mõeldud tootega.



Järgige alati toodete valmistajate pakenditel olevaid juhiseid. Ärge puhastage trumlist happeliste katlakivieemaldus- või rauda või kloori sisaldavate vahenditega või traatšvammiga.

Põhjalikuks puhastamiseks:

1. Puhastage trumlit spetsiaalselt roostevabale terasele mõeldud tootega.



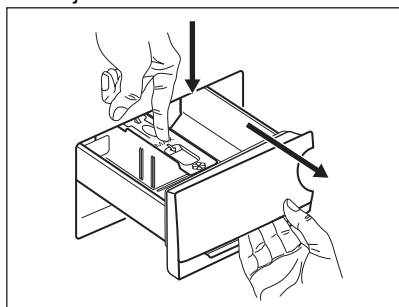
Järgige alati toodete valmistajate pakenditel olevaid juhiseid.

2. Käivitage puuvillase pesu lühike programm kõrge temperatuuri tühja trumliga ning väikese koguse pesupulbriga või, kui see on saadaval, käivitage programm Machine Clean.

14.8 Pesuaine jaoturi puhastamine

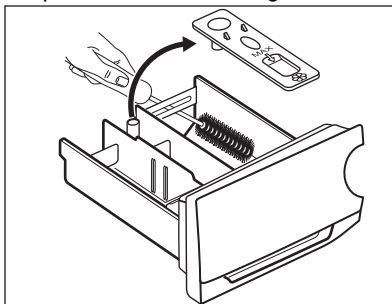
Vältimaks kuivanud pesupulbri- või pesupehmdendijääkide moodustumist ja/või hallituse tekkimist pesuainelahtris, viige aeg-ajalt järgmine puhastustoiming:

1. Avage sahtel. Vajutage riivi allapoole, nagu joonisel näidatud, ja tõmmake see välja.

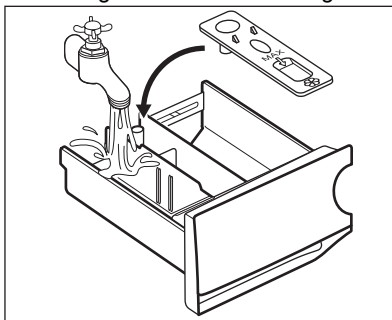


2. Puhastamise hõlbustamiseks eemaldage lisaainelahtri ülaosa. Eemaldage nii süvendi ülemisest kui ka alumisest osast

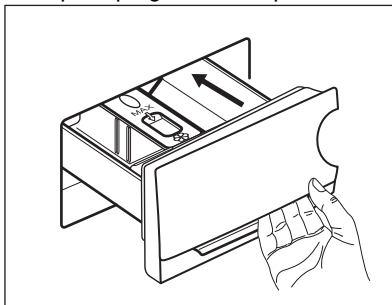
kindlasti kõik pesuainejäägid. Süvendi puhastamiseks kasutage väikest harja.



3. Loputage pesuainesahtlit voolava vee all, et eemaldada sinna kogunenud pesuainejäägid. Pärast puhastamist asetage kate oma kohale tagasi.



4. Lükake pesuainesahtel juhikutesse ja seejärel oma kohale. Käivitage loputusprogramm ilma pesuta trumlis.



14.9 Tühjenduspumpha puhastamine

Kontrollige regulaarselt tühjenduspumpha filtrit ning veenduge selle puhtuses.

Puhastage tühjenduspumpha, kui:

- Seade ei tühjene veest.

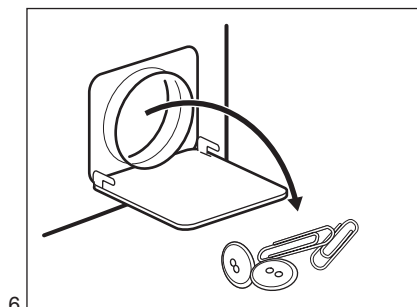
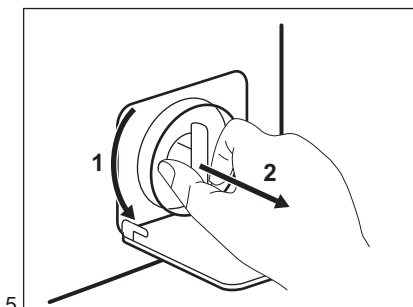
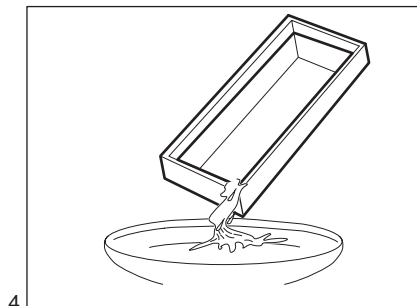
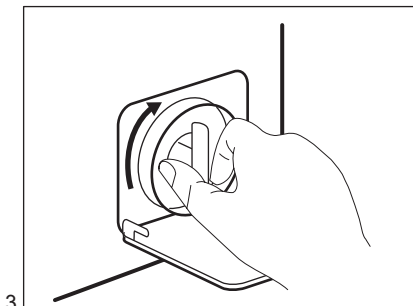
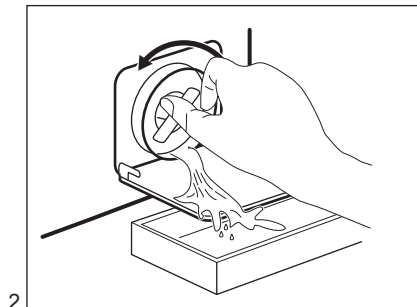
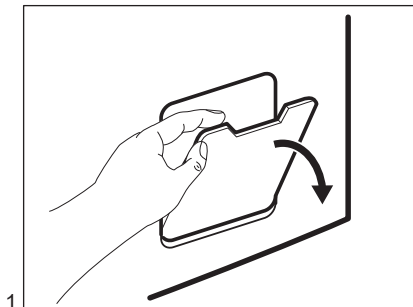
- Trummel ei pöörle.
- Seade teeb imelikku müra tühjenduspumba tõkestatuse tõttu.
- Ekraanil kuvatakse veakood **E20**

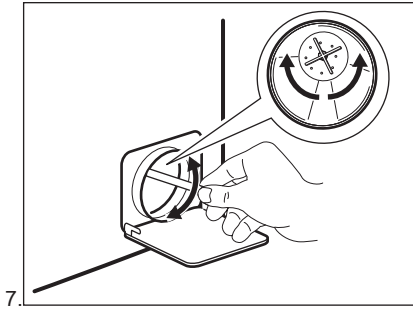
⚠ HOIATUS!

- Ühendage toitepistik pistikupesast lahti;
- Ärge eemaldage filtrit, kui seade töötab.
- Ärge puhastage tühjenduspumpa, kui vesi seadmes on kuum. Oodake, kuni vesi jahtub.
- Korrake 3. sammu mitu korda, sulgedes ja avades ventiili, kuni vesi enam välja ei valgu.

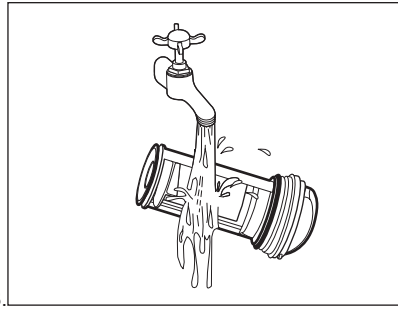
Filtri eemaldamisel hoidke vee ärakuivatamiseks alati käepärast mõni lapp.

Pumba puhastamiseks:

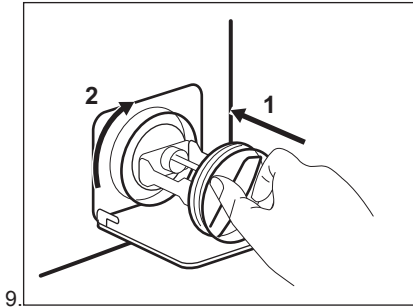




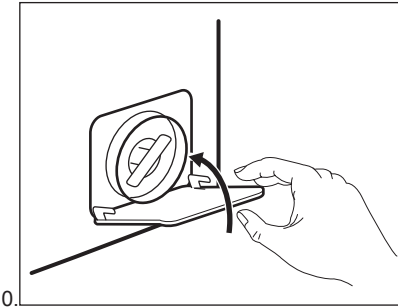
7.



8.



9.



10.

⚠ HOIATUS!

Veenduge, et pumba tiivik pöörleb. Kui see ei pöörle, pöörduge teeninduskeskusse. Lekete vältimiseks keerake filter kindlasti korralikult kinni.

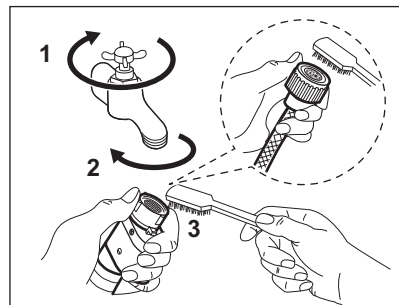
Kui te sooritate avariitühjenduse, peate tühjendussüsteemi uuesti aktiveerima:

1. Pange 2 liitrit vett pesuaine jaoturi põhipesu lahtrisse.
2. Käivitage programm vee tühjendamiseks.

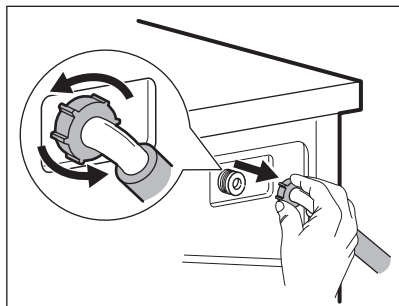
14.10 Sissevõtuvooliku ja klapi filtri puhastamine

Nii filtreid kui ka sisselaskevoolikut ja klappi on soovitatav aeg-ajalt puhastada, et eemaldada sinna kogunenud mustus:

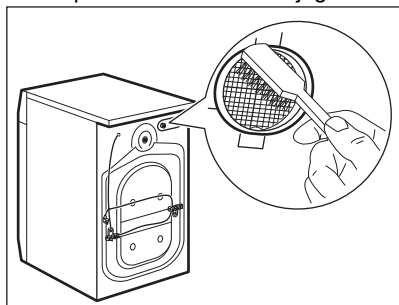
1. Eemaldage sisselaskevoolik kraani küljest ja puhastage filter.



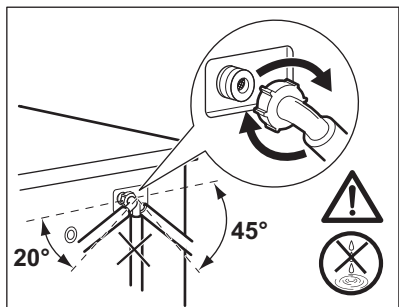
2. Eemaldage sisselaskevoolik seadme küljest, lödvendades rõngasmutrit.



3. Puhastage seadme tagaküljel asuvat klapifiltrit vana hambaharjaga.



4. Kui te vooliku uuesti seadme taha kinnitate, keerake seda vasakule või paremale (mitte vertikaalasendisse), olenevalt veekraani asukohast.



15. VEAOTSING

⚠ HOIATUS!

Vt ohutust käsitlevaid peatükke.

14.11 Avariitühendus

Kui seade ei suuda vett välja lasta, teostage sama toiming, mida on kirjeldatud jaotises "Tühjenduspumba puhastamine". Vajadusel puhastage pumpa.

Kui te sooritate avariitühenduse, peate tühjendussüsteemi uuesti aktiveerima:

1. Pange 2 liitrit vett pesuaine jaoturi põhipesu lahtrisse.
2. Käivitage programm vee tühjendamiseks.

14.12 Abinõud külmumise vastu

Kui seade on paigaldatud kohta, kus temperatuur võib langeda 0° C või alla selle, eemaldage allesjäänud vesi sisselaskevoolikust ja tühjenduspumbast.

1. Ühendage toitepistik pistikupesast lahti.
2. Sulgege veekraan.
3. Asetage sissevõtuvooliku otsad anumasse ja laske veel voolikust välja voolata.
4. Tühjendage tühjenduspump. Vt hädaolukorras vee tühjendamise toimingut.
5. Kui tühjenduspump on tühi, paigaldage sissevõtuvoolik uuesti.

⚠ HOIATUS!

Enne seadme uuesti kasutamist veenduge, et temperatuur oleks üle 0 °C. Tootja ei vastuta madalatest temperatuuridest tingitud kahjude eest.

15.1 Veakoodid ja võimalikud tõrked

Seade ei käivitu või seiskub töö käigus. Püüdke esmalt leida probleemile lahendus (vt tabelleid).

HOIATUS!


Eemaldage seade vooluvõrgust enne mis tahes kontrollimise läbiviimist.

Mõne probleemi puhul kuvatakse ekraanil veakood ja Start/Paus  - nupp võib pidevalt vilkuda:

Probleem	Võimalik lahendus
E 10 Seade ei täitu korralikult veega.	<ul style="list-style-type: none">• Veenduge, et veekraan on lahti.• Veenduge, et veevarustuse surve ei ole liiga väike. Selle teabe saamiseks pöörduge kohaliku vee-ettevõtte poole.• Veenduge, et veekraan ei ole ummistunud.• Veenduge, et sisselaskevoolikul pole väändeid, kahjustusi ega kõverusi.• Veenduge, et vee sisselaskevoolikute ühendused on õiged.• Veenduge, et sisselaskevooliku filter ja klapi filter ei ole ummistunud. Vt jaotist "Hooldus ja puhastus".
E20 Seade ei tühjene veest.	<ul style="list-style-type: none">• Veenduge, et valamü äravool ei ole ummistunud.• Veenduge, et tühjendusvoolik ei ole muljutud ega väänatud.• Veenduge, et tühjendusfilter ei ole ummistunud. Vajadusel puhastage filter. Vt jaotist "Hooldus ja puhastamine".• Veenduge, et tühjendusvooliku ühendused on õiged.• Valige tühjendusprogramm, kui olete valinud programmi, mis ei sisalda tühjendusfaasi.• Valige tühjendusprogramm, kui olete valinud funktsiooni, mille lõpus jääb vesi seadmesse.
E40 Seadme uks on lahti või ei ole korralikult suletud.	<ul style="list-style-type: none">• Veenduge, et uks on korralikult suletud.
E91 Sisemine tõrge. Elektrooniliste osade ja seadme vahel puudub ühendus.	<ul style="list-style-type: none">• Programm ei lõppenud õigesti või peatati seadme töö liiga vara. Lülitage seade uuesti välja ja sisse.• Kui veakood kuvatakse uuesti, pöörduge volitatud hoolduskeskusse.
EKO Elektrivarustus on kõikuv.	<ul style="list-style-type: none">• Oodake, kuni elektrivarustus on taas püsiv.

Kui ekraanil on teised veakoodid, lülitage seade välja ja seejärel uuesti sisse. Kui probleem püsib endiselt, võtke ühendust volitatud teeninduskeskusega.

Kui tegemist on mõne muu pesumasina probleemiga, otsige võimalikke lahendusi alltoodud tabelist.

Probleem	Võimalik lahendus
Programm ei käivitu.	<ul style="list-style-type: none"> • Veenduge, et pistik on pistikupesasse ühendatud. • Veenduge, et seadme uks on suletud. • Veenduge, et kaitsmekapis ei ole kaitse läbi läinud. • Veenduge, et üksust Start/Paus  on puudutatud. • Kui viitkäivitus on seatud, tühistage säte või oodake pöördloenduse lõppu. • Deaktiveerige lapselukufunktsioon, kui see on sees. • Kontrollige valitud programmi nupu asendit.
Seade täitub veega ning tühjeneb koheselt.	<ul style="list-style-type: none"> • Veenduge, et tühendusvoolik on õiges asendis. On võimalik, et voolik on paigutatud liiga madalale. Vt jaotist "Paigaldusjuhised".
Tsentrifuugimisfaas ei käivitu või pesutsükkel kestab tavalisest kauem.	<ul style="list-style-type: none"> • Valige tsentrifuugimisprogramm. • Veenduge, et tühendusfilter ei ole ummistunud. Vajadusel puhastage filter. Vt jaotist "Hooldus ja puhastamine". • Kohandage käsitsi masinas olevaid esemeid ja käivitage tsentrifuugimisetapp uuesti. Selle probleemi põhjuseks võib olla pesumasina tasakaalustamatus.
Pörandal on vett.	<ul style="list-style-type: none"> • Veenduge, et veevoolikute ühendused on tihedad ja et veelekkeid ei ole. • Veenduge, et vee sisselaskevoolikul ja tühendusvoolikul pole kahjustusi. • Kasutage kindlasti õiget pesuainet õiges koguses.
Seadme uks ei avane.	<ul style="list-style-type: none"> • Veenduge, et te pole valinud pesuprogrammi, mille lõpus jääb vesi paaki. • Veenduge, et pesuprogramm on lõppenud. • Kui trumlis on vett, valige tühendus- või tsentrifuugimisprogramm. • Veenduge, et seade saab toidet. • Selle probleemi põhjuseks võib olla seadme tõrge. Võtke ühendust volitatud teeninduskeskusega.
Seade teeb ebatavalist häält ja vibreerib.	<ul style="list-style-type: none"> • Veenduge, et seade on õigesti nivelleeritud. Vt jaotist "Paigaldusjuhised". • Veenduge, et pakend ja/või transpordipoldid on eemaldatud. Vt jaotist "Paigaldusjuhised". • Lisage trumliste pesu. On võimalik, et pesukogus on liiga väike.
Programmi kestus suureneb või väheneb programmi töötamisel.	<ul style="list-style-type: none"> • ProSense Technology suudab programmi kestust vastavalt pestava pesu tüübile ja kogusele muuta. Vt peatükis "Igapäevane kasutamine" olevat jaotist "ProSense Technology pesukoguse tuvastamine".
Pesutulemused on ebarahuldavad.	<ul style="list-style-type: none"> • Suurendage pesuaine kogust või kasutage erinevat pesuainet. • Enne pesu pesemist kasutage tõrksate plekkide eemaldamiseks spetsiaalseid puhastusvahendeid. • Veenduge, et seatud temperatuur on õige. • Vähendage pesukogust.
Pesutsükli ajal on trumlis liiga palju vahtu.	<ul style="list-style-type: none"> • Vähendage pesuaine kogust.

Pärast kontrollimist aktiveerige seade. Programm jätkub kohast, kus see katkes.

Kui probleem püsib, võtke ühendust volitatud teeninduskeskusega.

Teeninduskeskuse andmed leiate andmesildilt.

16. TARBIMISVÄÄRTUSED

16.1 Kommentaar



Seadme energiamärgisel olevalt QR-koodilt leiate veebilingi teabele, mis on seotud selle seadme jõudlusele vastavalt EL EPREL-i andmebaasis kirjeldatule. Hoidke energiamärgis alles koos kasutusjuhendiga ja kõigi muude dokumentidega, mis seadmega kaasnesid.

Sama teavet EPREL-is on võimalik leida ka aadressilt <https://eprel.ec.europa.eu>, kasutades mudeli nime ja tootenumbrit, mis on toodud andmesildil. Andmesildi täpse asukoha kohta leiate teavet jaotisest „Toote kirjeldus“.



Väärtused ja programmi kestus võivad erineda olenevalt tingimustest (nt toatemperatuur, veetemperatuur ja -surve, pesu kogus ja tüüp, toitepinge) ja ka sellest, kas olete programmi vaikeseadeid muutnud.

16.2 Vastavalt komisjoni määrusele EL 2019/2023

Eco 40-60 programm	kg	kWh	Liitrid	hh:mm	%	°C	p/min ¹⁾
Täiskogus	6.0	0.715	47.0	03:17	53.00	42.0	1151
Pool kogust	3.0	0.400	36.0	02:35	53.00	31.0	1151
Veerand kogust	1.5	0.160	33.0	02:25	55.00	23.0	1151

1) Maksimaalne tsentrifuugimiskiirus.

Võimsustarve eri režiimides

Väljas (W)	Ooterežiim (W)	Viitkäivitus (W)
0.50	0.50	4.00

Maksimaalne aeg olekuni väljas/ooterežiim on 15 minutit.

16.3 Tavalised programmid

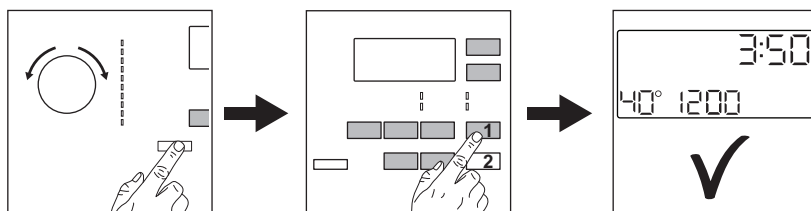
Programm	kg	kWh	Liitrid	hh:mm	%	°C	p/min
Cottons ¹⁾ 95 °C	6.0	1.900	70.0	03:20	53.00	85.0	1200
Cottons 60 °C	6.0	1.100	65.0	03:20	53.00	55.0	1200
Cottons ²⁾ 20 °C	6.0	0.200	65.0	02:20	53.00	20.0	1200

Programm	kg	kWh	Liitrid	hh:mm	%	°C	p/min
Synthetics 40 °C	3.0	0.600	65.0	02:15	35.00	40.0	1200
Delicates ³⁾ 30 °C	1.0	0.300	40.0	01:00	35.00	30.0	1200
Wool/Silk 30 °C	1.0	0.200	40.0	01:05	30.00	30.0	1200

- 1) Sobib tugevasti määratud esemete pesemiseks.
- 2) Sobib kergelt määratud puuvillaste, tehis- ja segakiust kangaste pesemiseks.
- 3) Kasutatakse ka kiirpesutsükli kergelt määratud esemetele.

17. KIIRJUHEND

17.1 Igapäevane kasutamine



Ühendage toitepistik pistikupesassa.


Keerake veekraan lahti.

Laadige pesu.

Valage pesuaine ja muud vahendid õigesse pesuainesahtlisse.

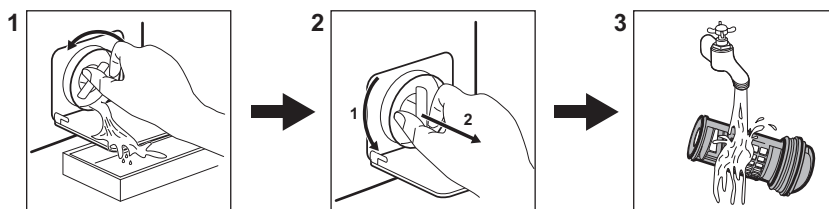
1. Vajutage nuppu Sees/Väljas, et seade sisse lülitada. Keerake programmi

valikunuppu soovitud pesuprogrammi seadmiseks.

2. Seadke soovitud funktsioonid, valides vastavad puutenupud.
3. Programmi käivitamiseks vajutage nuppu **Start/Paus** .



Pesuprogrammi lõpus eemaldage pesu.

17.2 Tühjenduspumpha filtrit puhastamine



Puhastage filtrit regulaarselt, eriti aga häärekoodi **E20** kuvamisel.


17.3 Programmid

Programmid	Pesu kogus	Tootekirjeldus
Eco 40-60	6.0 kg	Valge ja värviline puuvillane. Tavaliselt määratud esemed.
Cottons	6.0 kg	Valge puuvillane ja värviline puuvillane.
Synthetics	3.0 kg	Tehiskiust või segakiust esemed.
Delicates	1.0 kg	Õrnad kangad nagu akrüül, viskoos, polüester.
Wool/Silk  	1.0 kg	Masinpestav villane, käsitsipestav villane ja õrnad kangad.
20 min. - 3kg	3.0 kg	Tehiskiud ja segakiust esemed. Kergelt määratud ja värskendust vajavad esemed.
Easy Iron	3.0 kg	Õrna pesu vajavad tehiskiust esemed.
Downing Jackets	2.0 kg	Ühele tehiskiust tekile, vatiiniga riieale, tekkidele, sullepedele.
Outdoor	1.5 kg ¹⁾ 1.0 kg ²⁾	Kaasaegsed välispordiriided.
Denim	1.5 kg	Teksariieale ja venivatele esemetele.

1) Pesuprogramm.

2) Pesuprogramm ja veekindlust lisav tsükkel.

18. JÄÄTMEKÄITLUS

Sümboliga  tähistatud materjalid võib ringlusse suunata. Selleks viige pakendid vastavatesse konteineritesse. Aidake hoida keskkonda ja inimeste tervist ja suunake elektri- ja elektroonilised jäätmed ringlusse.

Ärge visake sümboliga  tähistatud

seadmeid muude majapidamisjäätmete hulka. Viige seade kohaliku ringluspunkti või pöörduge abi saamiseks kohaliku omavalitsusse.







aeg.com

155285171-A-402024

