

- GREE
- Сплит-система
- Термopомпа инвертор
- Високо-стенен монтаж



Инверторна моно-сплит система за стенен монтаж тип AMBER

- Инверторна моно-сплит система за стенен монтаж

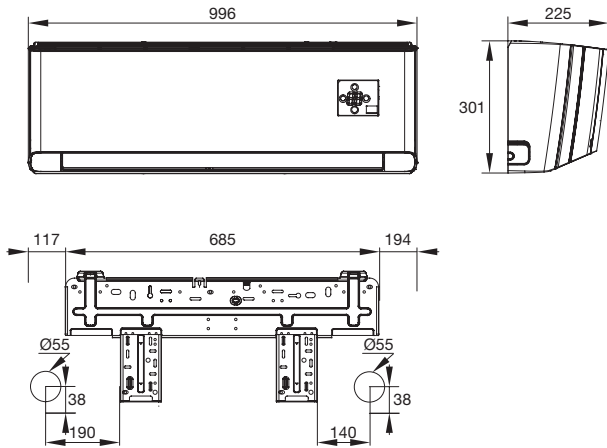
Хладилен агент

- R32

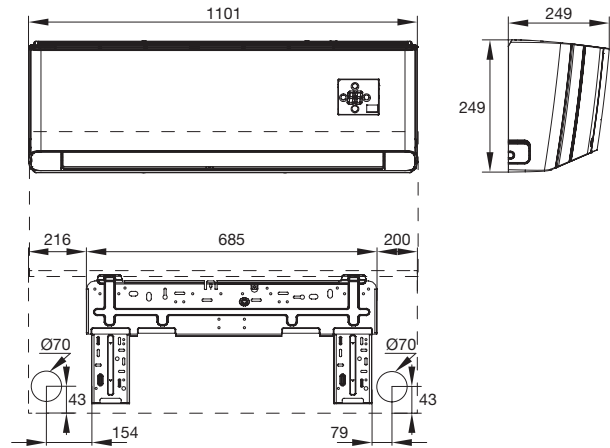
Характеристики

- Ионизатор (Cold Plasma)
- Двустъпален G10 инвертор
- I-Feel мини сензор в дистанционното управление
- Топъл старт
- Автоматичен рестарт при спиране и последващо възстановяване на електрическото захранване
- Тих режим
- Вграден Wifi модул (за всички типоразмери)
- Функция Autoclean - спомага почистването на топлообменника на вътрешното тяло
- Скорости на вентилатора на вътрешното тяло: 7
- Насочване на въздушния поток по вертикала
- Минимална външна работна температура в режим отопление: - 30 °C (за всички типоразмери) Минимална външна работна температура в режим охлаждане: - 18 °C (за всички типоразмери)
- Нагревател на дъното на външното тяло
- Дежурно отопление 8 °C
- Старт при ниско напрежение
- Принудителен дефрост
- Нагревателна функция на компресора
- Регулиращ елемент: Електронно TPB
- Интелигентна система за обезскрежаване

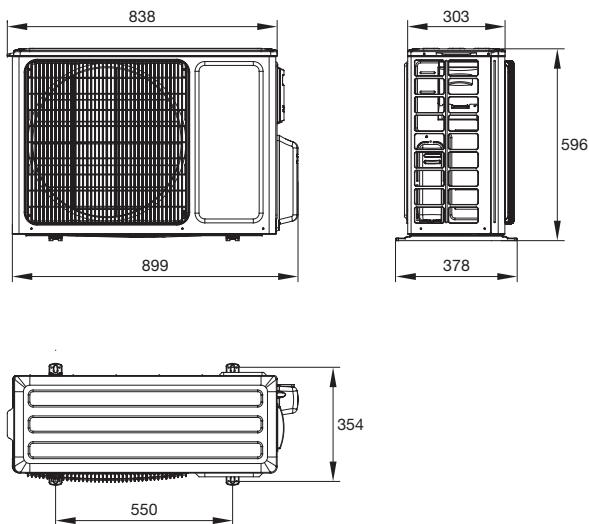
			Спецификации			
Модел			GWH09YD-S6DBA1A	GWH12YD-S6DBA1A	GWH18YE-S6DBA1B	GWH24YE-S6DBA1A
Мощност	Охлаждане	kW	2.7 (0.7 - 5.0)	3.53 (0.85 - 5.0)	5.3 (1.2 - 7.2)	7.03 (2.0 - 9.0)
	Отопление	kW	3.5 (0.7 - 5.5)	4.2 (0.88 - 7.2)	6.2 (1.2 - 9.2)	7.03 (2.0 - 9.5)
Номинална консумирана мощност	Охлаждане	W	550	840	1180	1850
	Отопление	W	745	950	1450	1750
Мощност	Pdesign (A)	kW	3.5	3.5	5.9	7.0
	Охлаждане SEER	W/W	8.5	8.5	7.5	6.5
Сезонна Ефективност	Отопление SCOP	W/W	5.1	5.1	4.4	4.1
	Охлаждане		A+++	A+++	A++	A++
Енергиен клас	Отопление		A+++	A+++	A+	A+
	Захранващо напрежение (външно тяло)			1 Ph / 220-240V / 50 HZ		
Работен ток	Охлаждане	A	3.52	5.1	5.9	11
	Отопление	A	4.63	5.7	5.9	10.76
	Максимален	A	10.65	12	13	16.4
Вътрешно тяло	Въздушен дебит	m ³ /h	800/720/570/620/560/500/450	800/730/680/630/580/530/430	1200/1150/1050/950/850/780/600	1200/1050/950/900/850/800/750
	Ниво на звуково налягане	dB (A)	43/41/38/36/33/31/29	46/43/41/38/36/34/21	46/44/42/39/36/34/32	50/46/43/41/39/37/35
	Размери	mm	996 x 301 x 225	996 x 301 x 225	1101 x 327 x 249	1101 x 327 x 249
	Тегло	kg	13	13.5	16.5	16.5
Външно тяло	Въздушен дебит	m ³ /h	2400	2400	4000	4000
	Ниво на звуково налягане	dB (A)	53	54	56	58
	Размери	mm	899 x 596 x 378	899 x 596 x 378	1003 x 790 x 427	1003 x 790 x 427
	Тегло	kg	44.5	45.5	61	65
Тръбни връзки	Диаметри	mm	6.35/9.52	6.35/9.52	6.35/15.87	6.35/15.87
	Макс. дължина	m	15	20	40	50
	Макс. денивелация	m	10	10	20	30
Работни граници	Охлаждане	°C	-18°C ~ +54°C	-18°C ~ +54°C	-18°C ~ +52°C	-18°C ~ +52°C
	Отопление	°C	-30°C ~ +24°C	-30°C ~ +24°C	-30°C ~ +24°C	-30°C ~ +24°C
Хладилен агент	Вид		R32	R32	R32	R32
	Количество	kg	1	1	1.5	2
	Без дозареждане	m	5	5	5	5
Автоматичен предпазител	Дозареждане	g/m	16	16	40	40
		A	16	16	25	25
Минимално сечение на захр. кабел		mm ²	3x1.5	3x1.5	3x2.5	3x2.5



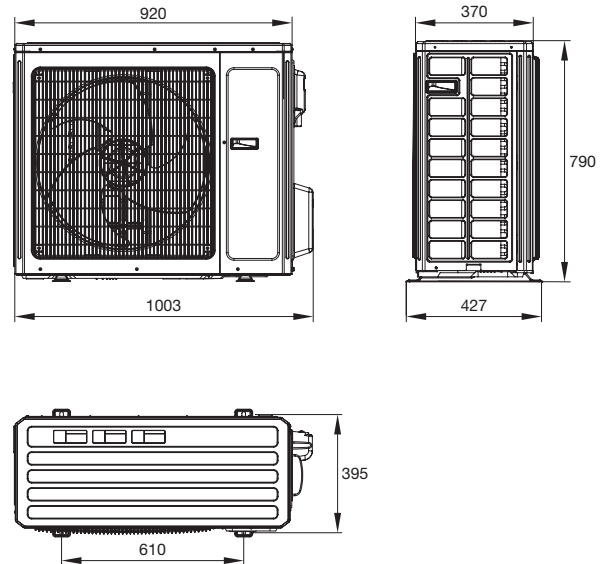
■ GWH09YD-S6DBA1A(I) - GWH12YD-S6DBA1A(I)



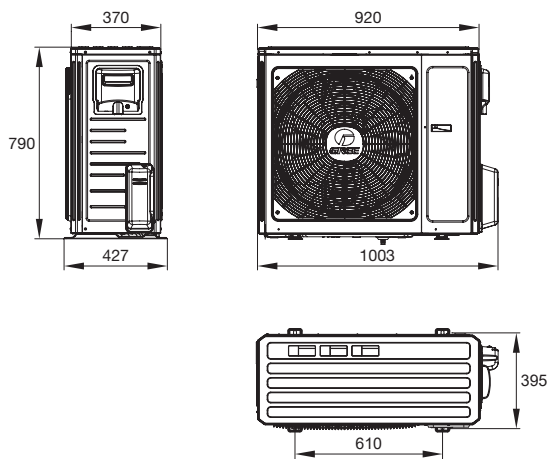
■ GWH18YE-S6DBA1A(I) - GWH24YE-S6DBA1A(I)



■ GWH09YD-S6DBA1A(O) - GWH12YD-S6DBA1A(O)



■ GWH18YE-S6DBA1A(O)



■ GWH24YE-S6DBA1A(O)

Отстояния

